

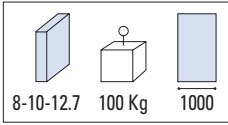
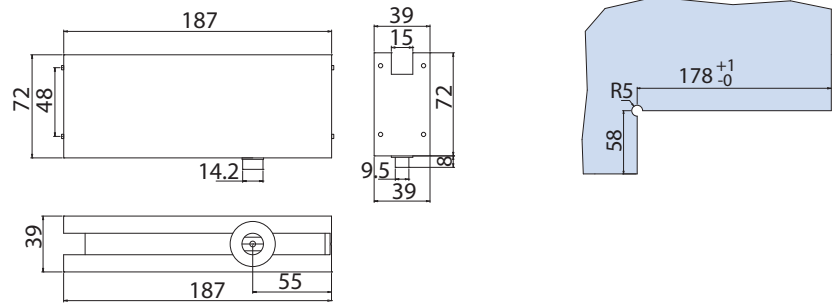


LAM-H1006

€ G.01

- Cerniera inferiore oleodinamica con chiudiporta integrato, stop a 0° + 90° - 90°.
- Hydraulic bottom hinge with integrated door closer stop at 0° + 90° - 90°.
- Unteres Hydraulikband mit Einstellung der Türschließgeschwindigkeit Stop zu 0°, +90°, -90°.

IX-AN



xme338

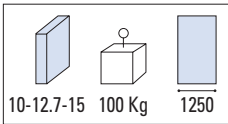
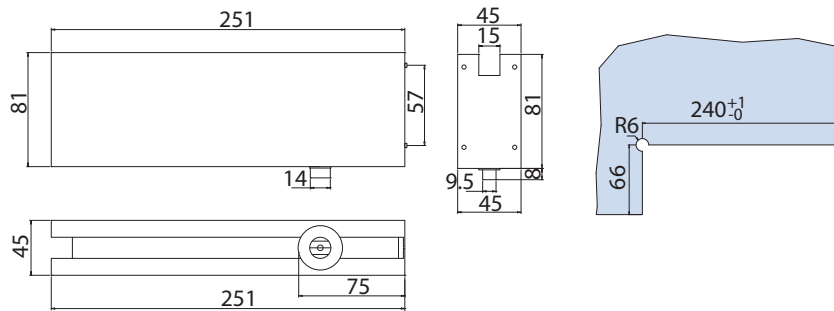


LAM-H1007

€ G.05

- Cerniera inferiore oleodinamica con chiudiporta integrato, stop a 0° + 90° - 90°.
- Hydraulic bottom hinge with integrated door closer stop at 0° + 90° - 90°.
- Unteres Hydraulikband mit Einstellung der Türschließgeschwindigkeit Stop zu 0°, +90°, -90°.

IX



xme338

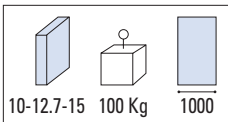
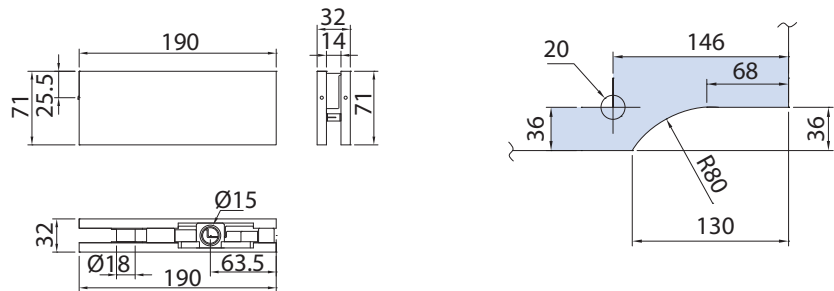


LAM-H1008

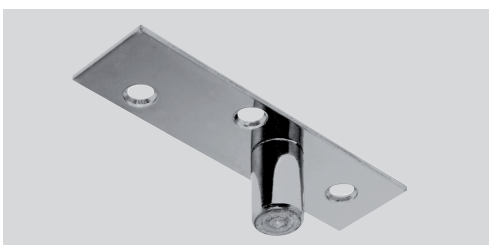
€ G.02

- Cerniera superiore registrabile con copertine di misure come LAM-H1006.
- Top patch adjustable with cover plate's size same as LAM-H1006.
- Oberer Eckbeschlag, Abdeckungen wie LAM-H1006 mit verstellbarem Lager.

IX-AN



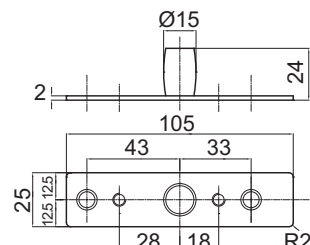
xme381



LAM-H1000

€ B.215

- Perno superiore per LAM-H1008.
- Top pin for LAM-H1008.
- Oberer Zapfen für LAM-H1008.



xla117