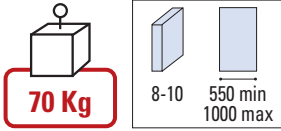
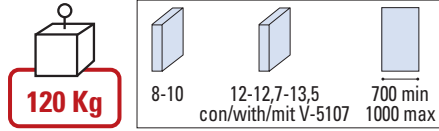


INVISIBLE EVOLUTION (OPTIONAL SOFT-CLOSE)

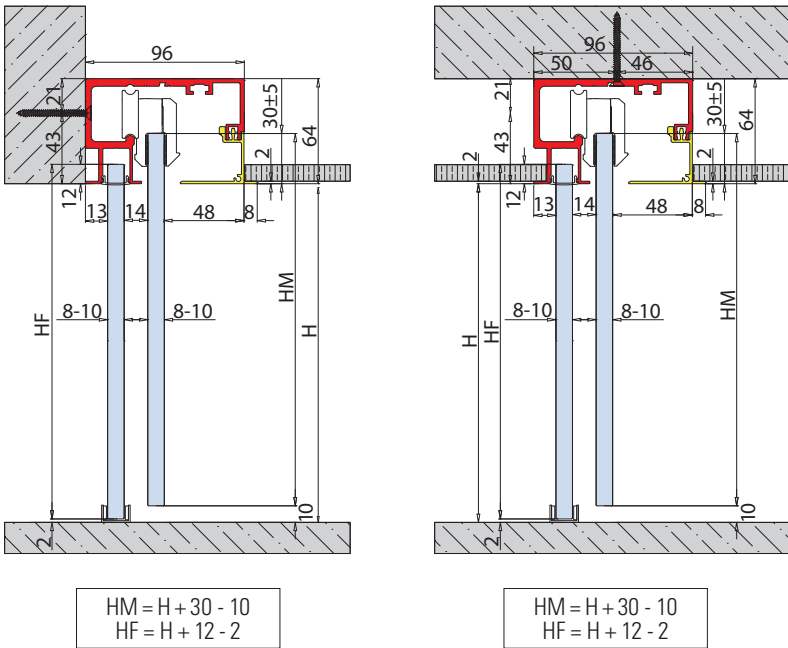
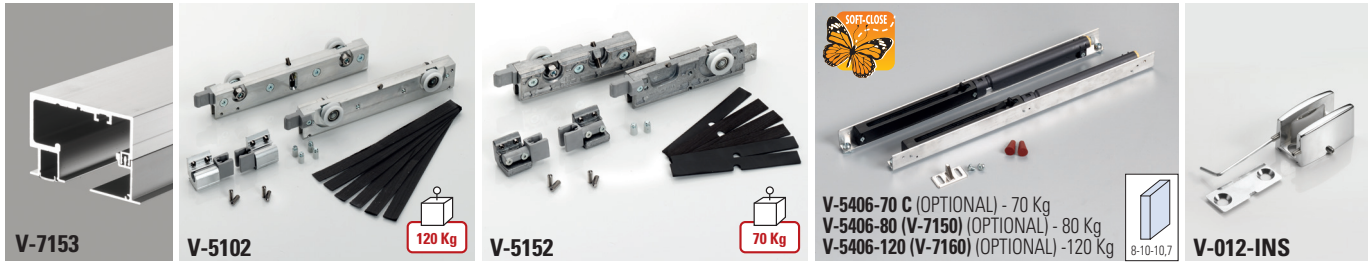
V-7153



V-7163

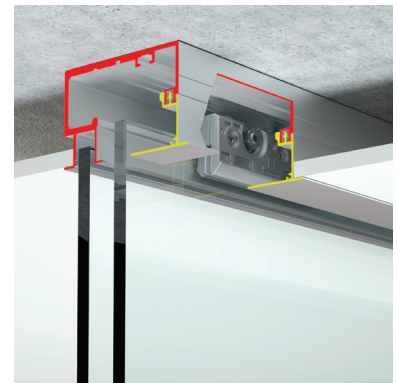


INVISIBLE

COMPONENTI / COMPONENTS / EINZELTEILE ▶ 78


OPTIONAL	
VP-019-MT	VP-018-MT
2	3
1000 mm	
2000 mm	
3000 mm	

• Guarnizioni per sede vetro fisso
• Gaskets for fixed glass
• Dichtungen für Seitenteil

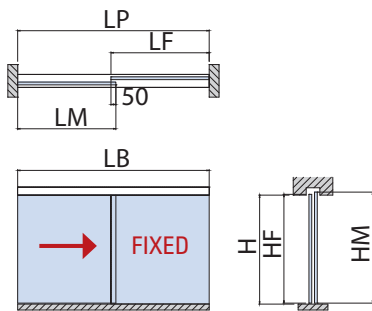


INVISIBLE

V-7153 / V-7163 SET 1

€▶A.215 €▶A.217

- Set per 1 anta scorrevole e vetro fisso, fissaggio a parete/soffitto
- Sliding door set with fixed panel, wall/ceiling installation
- Schiebetürset 1-flügelig mit Seitenteil, Wand-Deckenmontage



$$LB = LP$$

$$LM = LF = (LP + 50) / 2$$

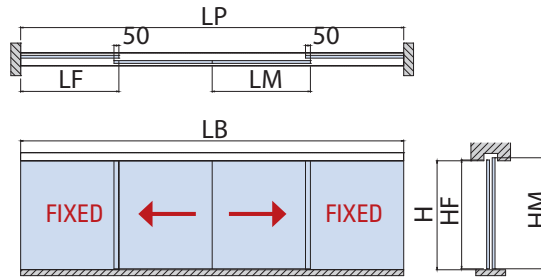
$$HM = H + 30 - 10$$

$$HF = H + 12 - 2$$

V-7153 / V-7163 SET 2

€▶A.216 €▶A.218

- Set per 2 ante scorrevoli e vetri fissi, fissaggio a parete/soffitto
- Sliding doors set with fixed panels, wall/ceiling installation
- Schiebetürset 2-flügelig mit Seitenteile, Wand-Deckenmontage

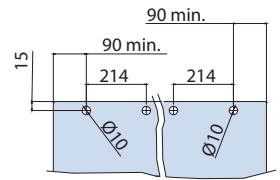


$$LB = LP$$

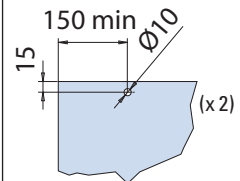
$$LM = LF = (LP + 100) / 4$$

$$HM = H + 30 - 10$$

$$HF = H + 12 - 2$$

**LAVORAZIONE VETRO
GLASS PREPARATION
GLASBEARBEITUNG**


- Fori **optional** per V-5102
- Holes **optional** for V-5102
- Bohrungen **Optional** für V-5102



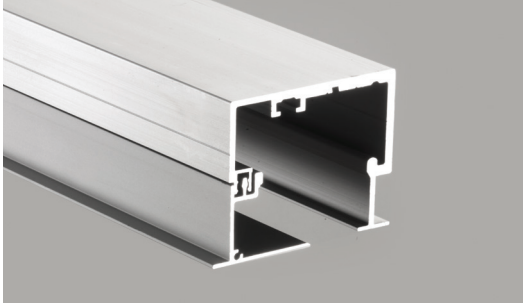
- Fori **optional** per V-5152
- Holes **optional** for V-5152
- Bohrungen **Optional** für V-5152

xme427b

Cod.	Fin. / Fin. / Oberf.	V-7153 / V-7163 SET 1 FIX	V-7153 / V-7163 SET 1 MIS	V-7153 / V-7163 SET 2 FIX	V-7153 / V-7163 SET 2 MIS
V-7153 LB=2000 LB=3000 LB=4000 LB=6000	AN	1	-	1	-
V-7153-MIS LB= 1500→6000	AN	-	1	-	1
V-5152 (per/for/für V-7150) V-5102 (per/for/für V-7160)	-	1	1	2	2
V-5406-70-70 Kg Soft-close (OPTIONAL) V-5406-80-80 Kg Soft-close (OPTIONAL) V-5406-120-120 Kg Soft-close (OPTIONAL)	-	(1)	(1)	(2)	(2)
V-012-INS	AN	1	1	2	2

V-7150 / V-7160 / V-7153 / V-7163 INVISIBLE EVOLUTION (OPTIONAL SOFT-CLOSE)

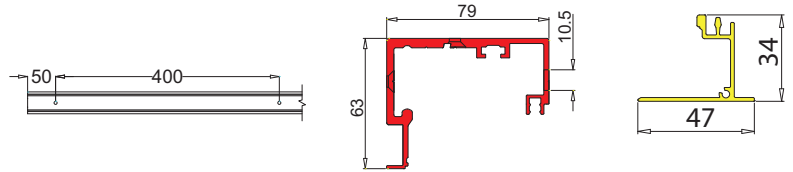
COMPONENTI / COMPONENTS / EINZELTEILE



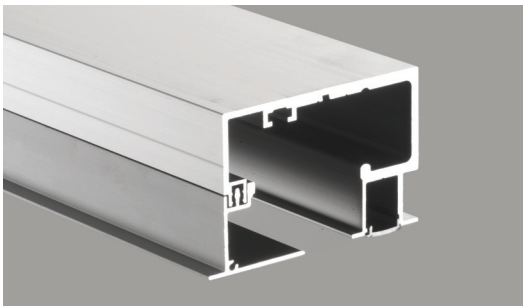
V-7150

- Binario Scorrevole INVISIBLE EVOLUTION
- Track profile INVISIBLE EVOLUTION
- Laufschiennenprofil INVISIBLE EVOLUTION

AN



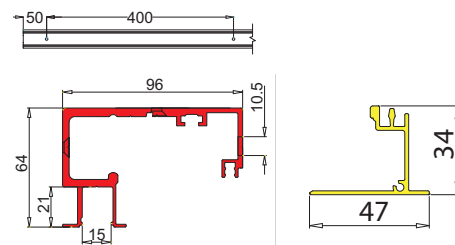
€▶A.219



V-7153

- Binario Scorrevole INVISIBLE EVOLUTION con vetro fisso
- Track profile INVISIBLE EVOLUTION with fixed panel
- Laufschiennenprofil INVISIBLE EVOLUTION mit Seitenteil

AN

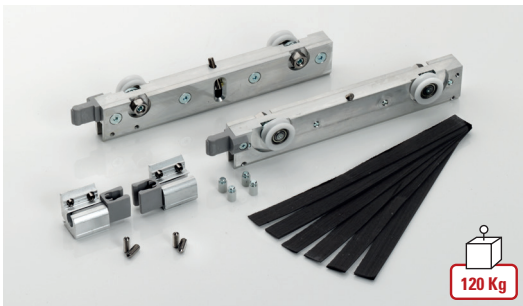


€▶A.220

xme427c

OPTIONAL	
VP-019-MT	VP-018-MT
2	3
1000 mm - 2000 mm - 3000 mm	
<ul style="list-style-type: none"> • Guarnizioni per sede vetro fisso • Gaskets for fixed glass • Dichtungen für Seitenteil 	
8	10
12	12

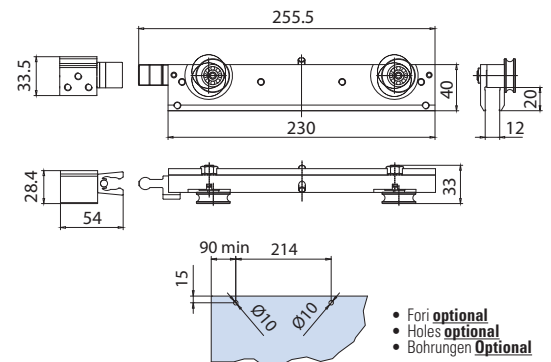
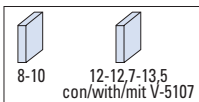
xme427c



V-5102

- Set accessori per 1 anta scorrevole composto da: n° 2 carrelli, morsetti per vetro 8-10 mm, n° 2 stoppers
- Accessories set for 1 sliding panel consisting of: n° 2 roller carriers for 8/10 mm glass, n° 2 stoppers.
- Zubehör für 1 Schiebetür bestehend aus: n° 2 Klemm - Laufwagen für 8/10 mm Glas, n° 2 Stopper

120 Kg

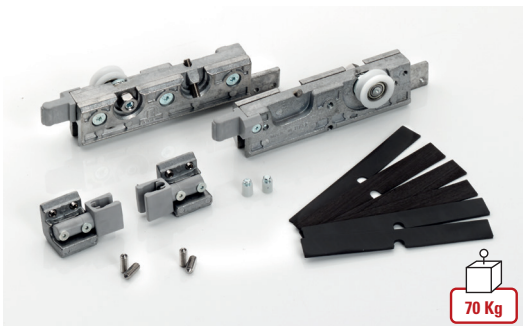


- Fori optional
- Holes optional
- Bohrungen optional

(x2)

€▶A.221

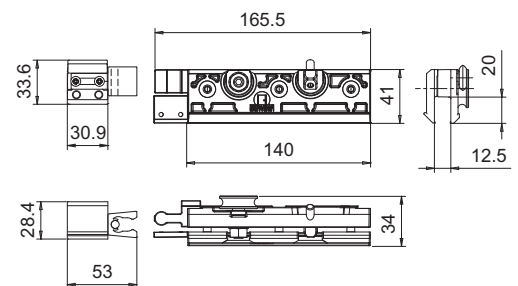
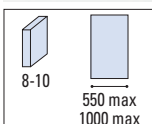
xme508i



V-5152

- Set accessori per 1 anta scorrevole composto da: n° 2 carrelli, morsetti per vetro 8-10 mm, n° 2 stoppers
- Accessories set for 1 sliding panel consisting of: n° 2 roller carriers for 8/10 mm glass, n° 2 stoppers.
- Zubehör für 1 Schiebetür bestehend aus: n° 2 Klemm - Laufwagen für 8/10 mm Glas, n° 2 Stopper

70 Kg



- Fori optional
- Holes optional
- Bohrungen optional

(x2)

€▶A.222

xme508l

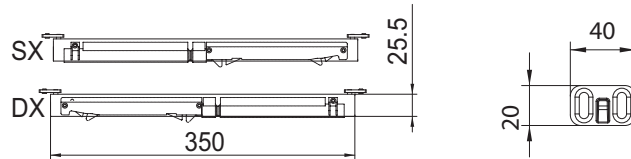


soft-close
80 Kg

V-5406

- Set 2 stoppers Evolution Soft-close (per 1 anta)
- Set 2 stoppers Evolution Soft-close (for 1 sliding panel)
- Set 2 Stoppers Evolution Soft-close mit Selbsteinzug (für 1 Schiebetür)

€▶A.223



xla340b

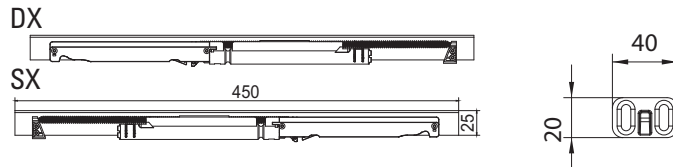


soft-close
120 Kg

V-5406-120

- Set 2 stoppers Evolution Soft-close (per 1 anta)
- Set 2 stoppers Evolution Soft-close (for 1 sliding panel)
- Set 2 Stoppers Evolution Soft-close mit Selbsteinzug (für 1 Schiebetür)

€▶A.225



pla283z

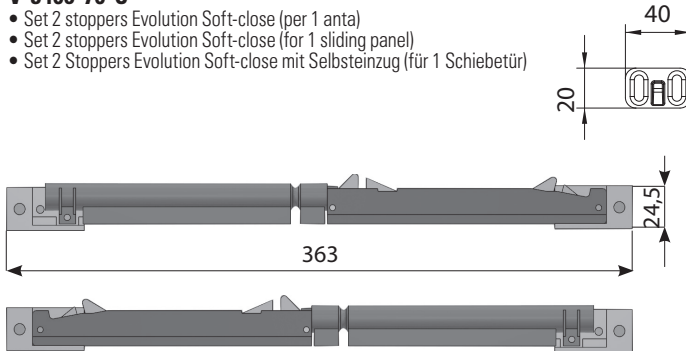


soft-close
70 Kg

V-5406-70-C

- Set 2 stoppers Evolution Soft-close (per 1 anta)
- Set 2 stoppers Evolution Soft-close (for 1 sliding panel)
- Set 2 Stoppers Evolution Soft-close mit Selbsteinzug (für 1 Schiebetür)

€▶A.224

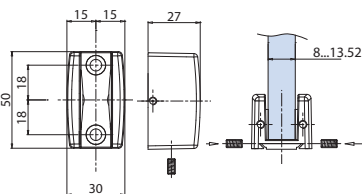
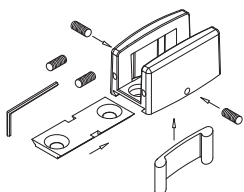


V-012-INS

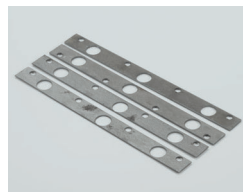
- Guida a pavimento regolabile per vetro da 8 a 13,5 mm con piastrina di fissaggio a terra per un facile inserimento della guida, ideale per scorrevoli invisibili e Telescopici
 - Floor guide adjustable for glass from 8 to 13,5 mm. Perfect for invisible and Telescopic
 - Bodenführung verstellbar für Glas von 8 bis 13,5mm perfekt für invisible und Teleskop Schieb-Systeme, dank der Befestigungsplatte einsetzbar
- AN - NS - CR

€▶A.227

8-10-12
12,5-13-13,5



FB059-A

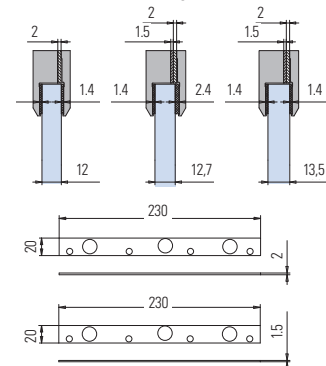


V-5107

- Set per spessori vetro 12 - 12,7 - 13,5 (per 2 pinze V-5102)
- Set spacers for glass thickness 12 - 12,7 - 13,5 (for 2 clamps V-5102)
- Set distanzscheiben für Glasdicke 12 - 12,7 - 13,5 (für 2 Klemm-Lauwagen V-5102)

€▶A.226

12-12,7-13,5
con/with/mit V-5107



xla209b

INVISIBLE