

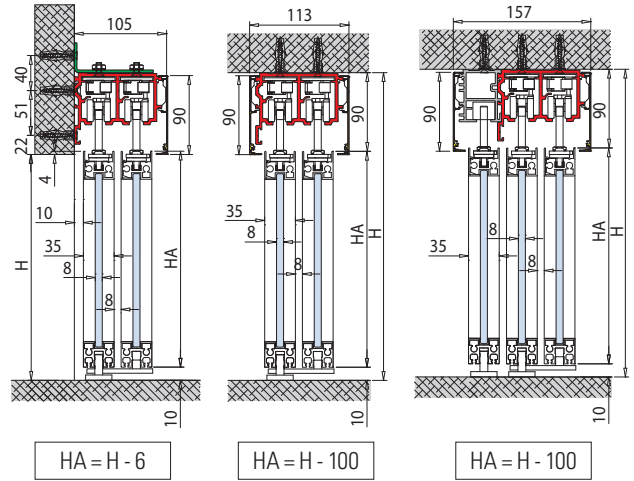
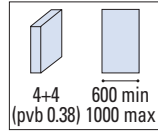


EASY FRAME TELESCOPICO



PO-230

TRASCINAMENTO MECCANICO
MECHANICAL DRAGGING SYSTEM
MIT MECHANISCHEM MITNEHMER



PO-230 SET 1

€▶A.499

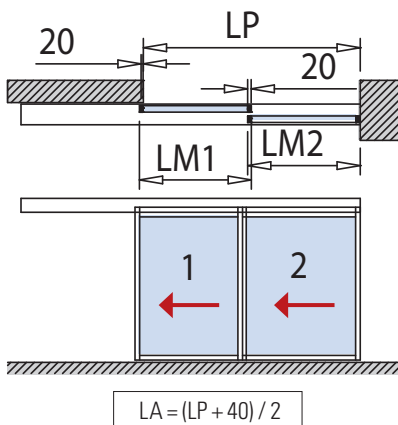
- Sistema per 2 ante scorrevoli intelaiate telescopiche con kit di trascinamento Sincro, fissaggio a soffitto
- Telescopic sliding door system 2-ways with Sincro dragging mechanism, ceiling installation
- Teleskopisches Schiebetürsystem 2-läufig mit Sincro Mitnehmer Kit, Deckenmontage

PO-230 SET 2

€▶A.500

- Sistema per 2 ante scorrevoli intelaiate telescopiche con kit di trascinamento Sincro, fissaggio a parete
- Telescopic sliding door system 2-ways with Sincro dragging mechanism, wall installation
- Teleskopisches Schiebetürsystem 2-läufig mit Sincro Mitnehmer Kit, Wandmontage

PO-230 SET 1 • Soffitto • Ceiling • Decke
PO-230 SET 2 • Parete • Wall • Wand

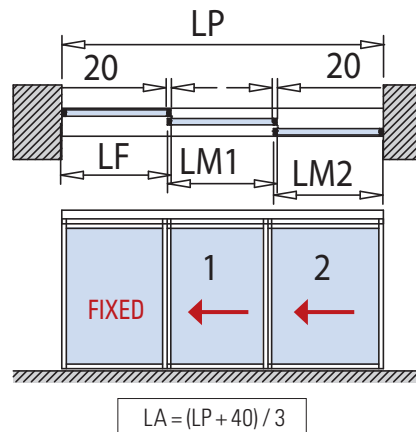


PO-235 SET 1

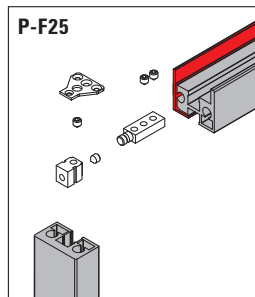
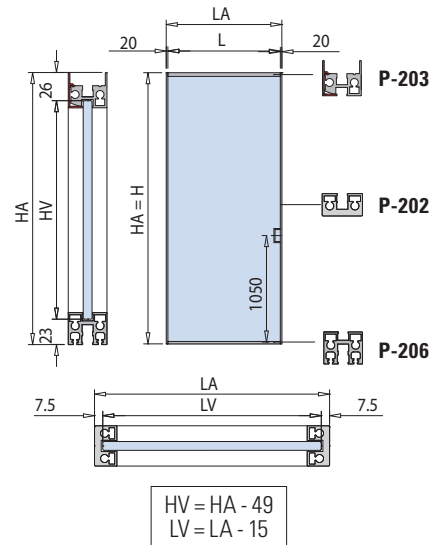
€▶A.503

- Sistema per 2 ante scorrevoli intelaiate telescopiche e vetro fisso, con kit di trascinamento Sincro, fissaggio a soffitto
- Telescopic sliding door system 2-ways and fixed panel, with Sincro dragging mechanism, ceiling installation
- Teleskopisches Schiebetürsystem 2-läufig mit Seitenteil, mit Sincro Mitnehmer Kit, Deckenmontage

PO-235 SET 1 • Soffitto • Ceiling • Decke



- Con ante intelaiate
- With aluminium panels
- Aluminium Flügelrahmen



TELESCOPIC

xme354

COMPONENTI / COMPONENTS / EINZELTEILE



PO-238 OPTIONAL

€▶A.505

