

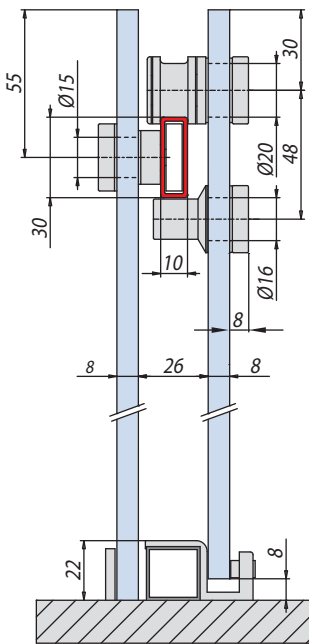
BX-02



SCORREVOLI



- Sistema scorrevole per box doccia disponibile per versioni in angolo, lineare e in nicchia.
Materiale: acciaio inox lucido.
- Sliding system for showers box, available for corners, single doors or for niche installations.
Material: polished stainless steel.
- Schiebetürsystem für Duschkabinen, lieferbar für Eck-, Linear und Nischenduschen.
Material: Edelstahl poliert.

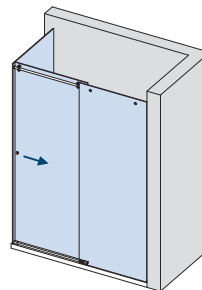
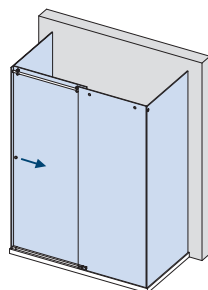
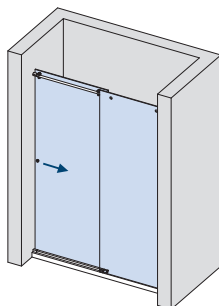
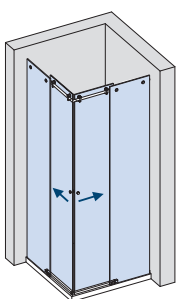


SCORREVOLI

SET 1 €►B.136

SET 2 €►B.137

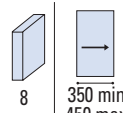
SET 3 €►B.138

SET 4 €►B.139


BX-02 SET 1

DOCCIA IN ANGOLO / CORNER SHOWER / ECKDUSCHE

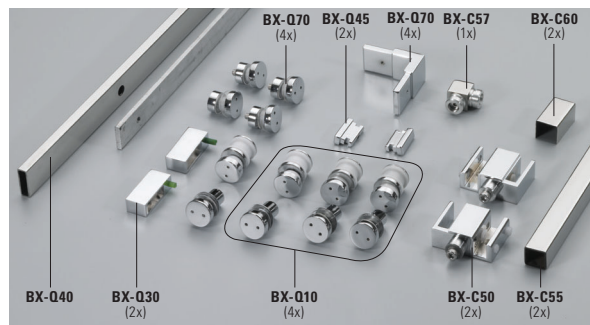
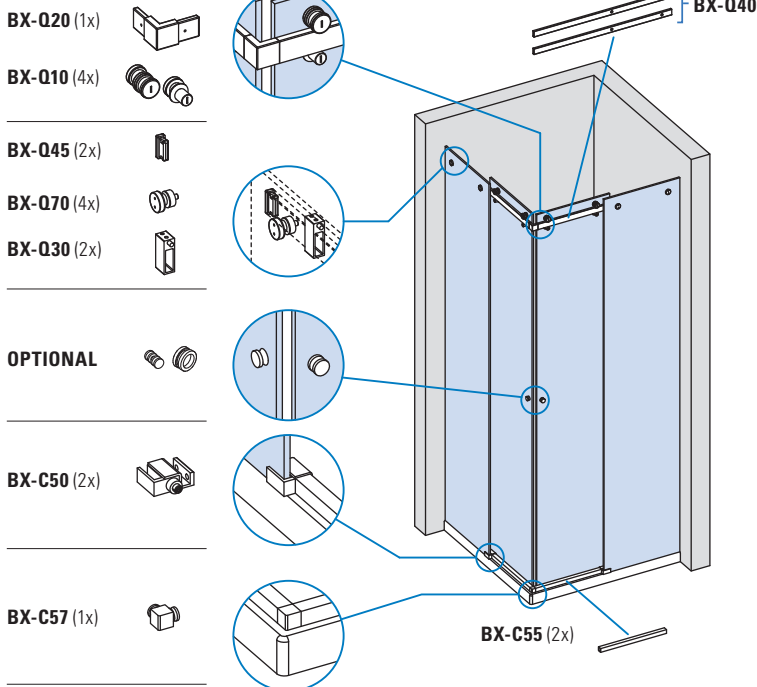
€>B.136



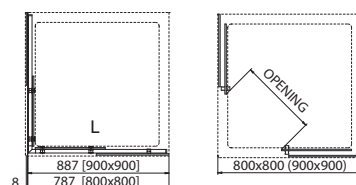
Fin. / Fin. / Oberf.

CR
Cromo lucido
Polished chrome
Chrom glänzend

COMPONENTI / COMPONENTS / EINZELTEILE



CARATTERISTICHE COMPONENTI /
FEATURES COMPONENTS /
EIGENSCHAFTEN EINZELTEILE ▶ 78

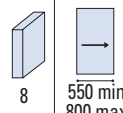


xme328

BX-02 SET 2

DOCCIA IN NICCHIA / NICHE SHOWER / NISCHENDUSCHE

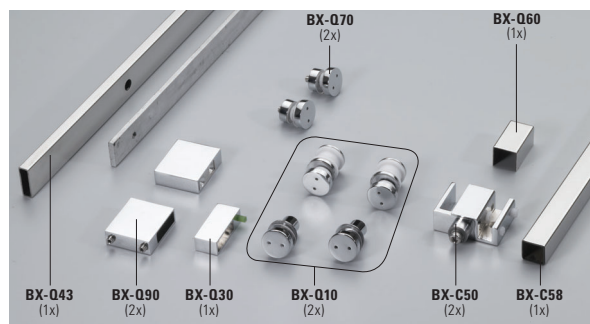
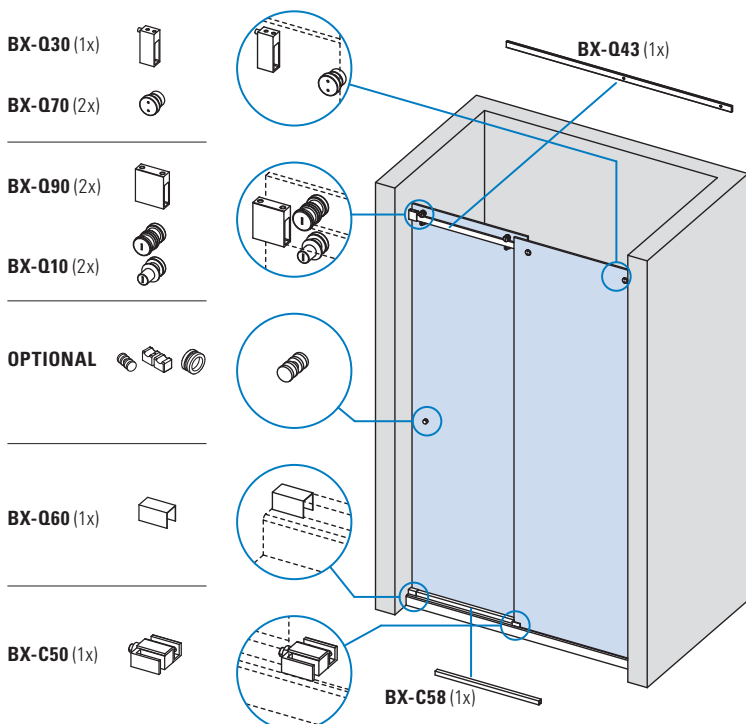
€>B.137



Fin. / Fin. / Oberf.

CR
Cromo lucido
Polished chrome
Chrom glänzend

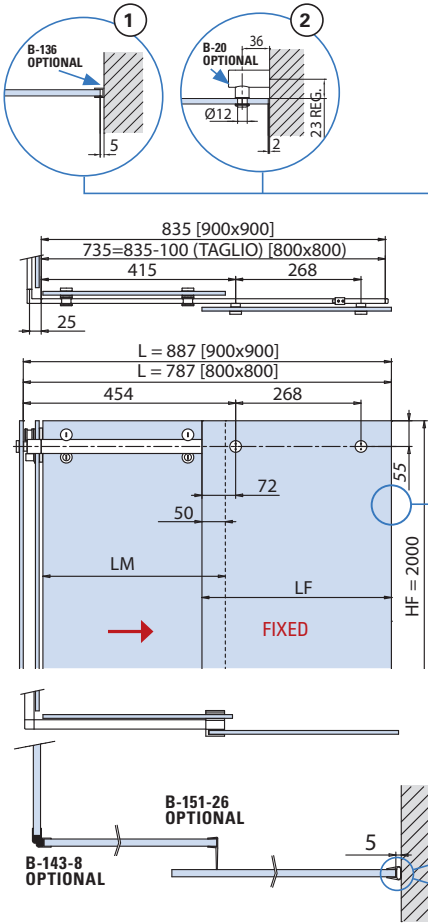
COMPONENTI / COMPONENTS / EINZELTEILE



CARATTERISTICHE COMPONENTI /
FEATURES COMPONENTS /
EIGENSCHAFTEN EINZELTEILE ▶ 78

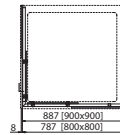
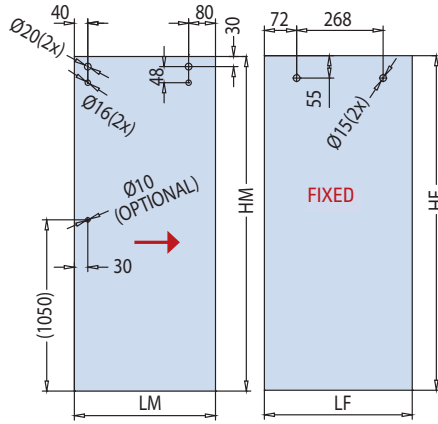
xla329

LAVORAZIONE VETRO / GLASS PREPARATION / GLASBEARBEITUNG



CALCOLO VETRO / CALCULATION GLASS / GLASBERECHNUNG

L = 800 x 800 mm (900 x 900 mm)
 LM = (L - 5) / 2
 LF = [(L - 5) / 2] * ① / * ② (aria variabile / clearance / Spaltmaß)
 HM = H - 8 = 1992 mm
 HF = H = 2000 mm



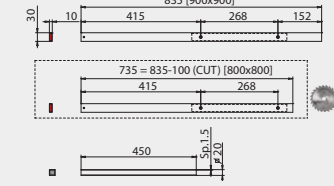
xla328b

SET 1 / SET 2

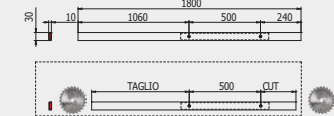
DA TAGLIARE / ADJUST THE LENGTH / BELIEBIG KÜRZBAR ✂

- Forature per fissaggio vetro fisso.
- Holes in profile for fixed glass.
- Bohrungen im Profil für Seitenteil Befestigung.

SET 1

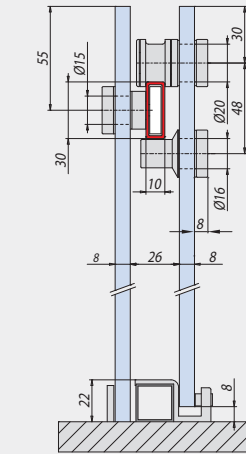


SET 2



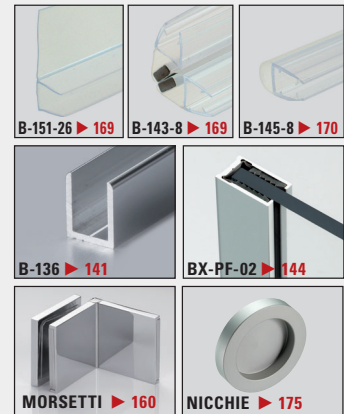
- Profilo a terra ingresso doccia incluso.
- Floor profile shower entry included.
- Bodenprofil im Einstiegsbereich.

- Regolazione ruota ± 2 mm.
- Adjustment ± 2 mm.
- Verstellung ± 2 mm.

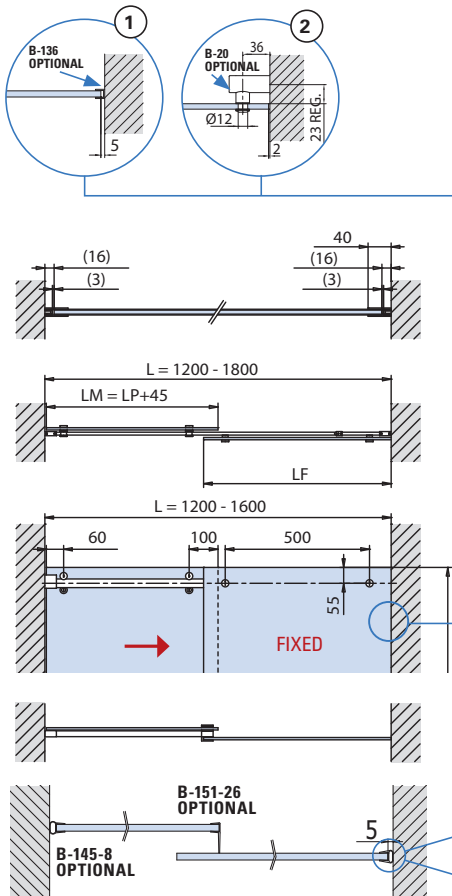


HM = H - 8
 HF = H

OPTIONAL

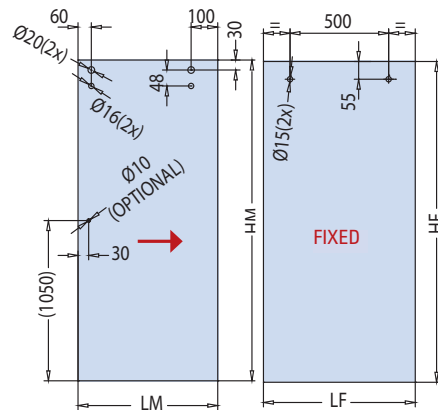


xla329b



CALCOLO VETRO / CALCULATION GLASS / GLASBERECHNUNG

L = 1200 mm → 1800 mm
 LP = L / 2 - 50
 LM = LP + 45
 LF = L - LP - * ① / * ② (aria variabile / clearance / Spaltmaß)
 HM = H - 8 = 1992 mm
 HF = H = 2000 mm



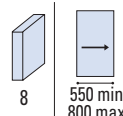
L Piatto Shower tray Duschtaße	LM Larghezza vetro mobile Sliding glass width Schiebeflügel Breite	LF Larghezza vetro fisso Side fixed glass width Seitenteil Breite	HM Altezza vetro mobile Sliding glass height Schiebeflügel Höhe	HF Altezza vetro fisso Side fixed glass height Seitenteil Höhe	H Altezza doccia Shower height Duschkabinen Höhe
--	--	---	---	--	--

SCORREVOLI

BX-02 SET 3

DOCCIA A U / U SHOWER / U DUSCHE

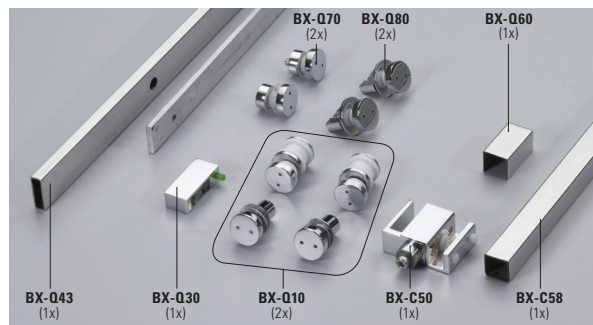
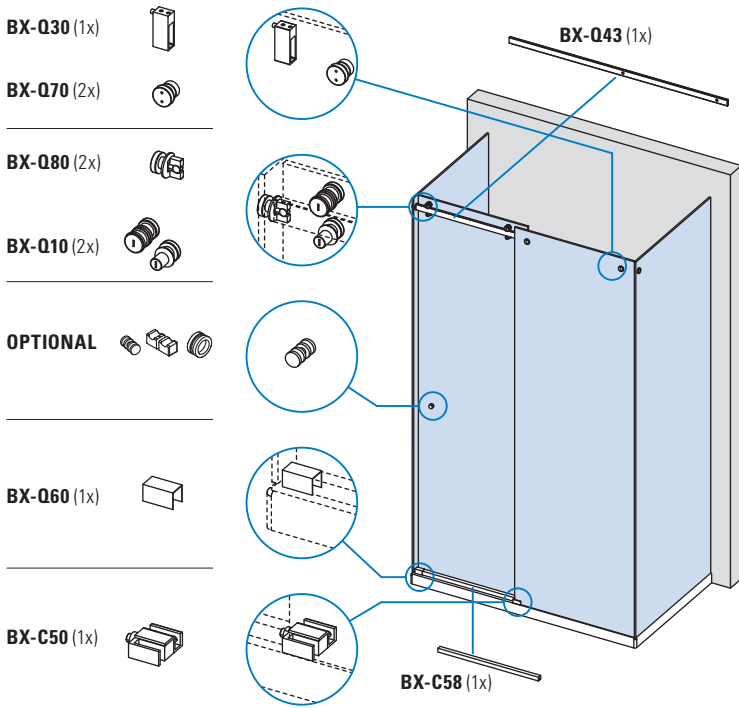
€B.138



Fin. / Fin. / Oberf.

CR
Cromo lucido
Polished chrome
Chrom glänzend

COMPONENTI / COMPONENTS / EINZELTEILE



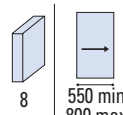
CARATTERISTICHE COMPONENTI /
FEATURES COMPONENTS /
EIGENSCHAFTEN EINZELTEILE ▶ 78

xla330

BX-02 SET 4

DOCCIA CON SPALLA IN VETRO / CORNER SHOWER WITH 2 FIXED PANEL / ECKDUSCHE MIT 2 FESTSTEHENDEN GLASTAFELN

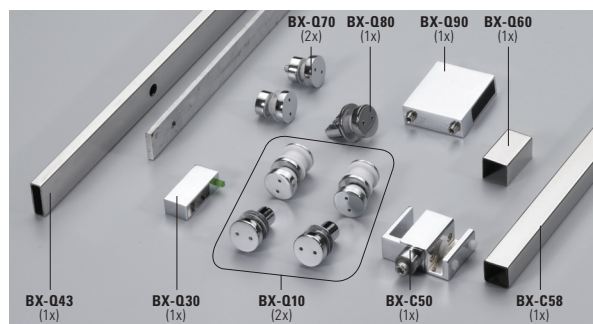
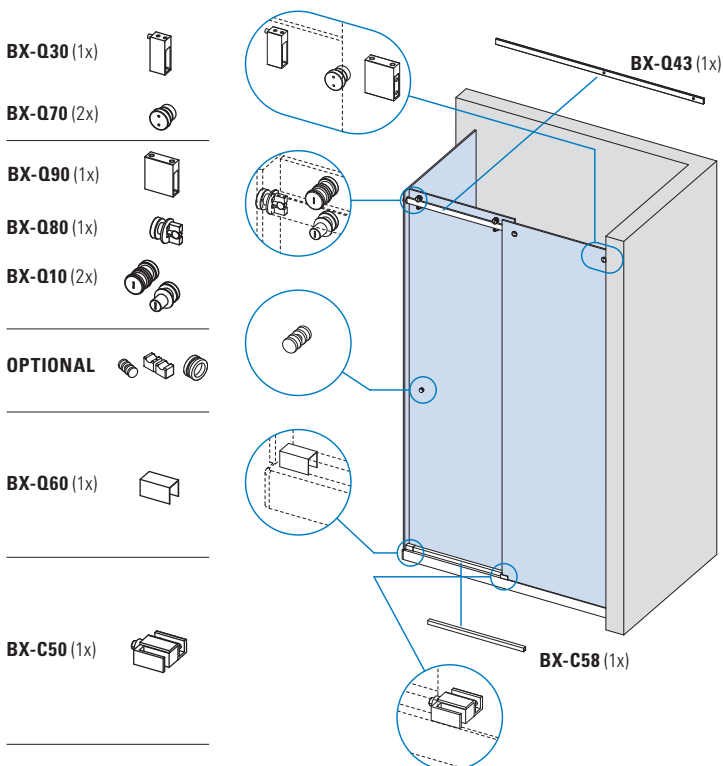
€B.139



Fin. / Fin. / Oberf.

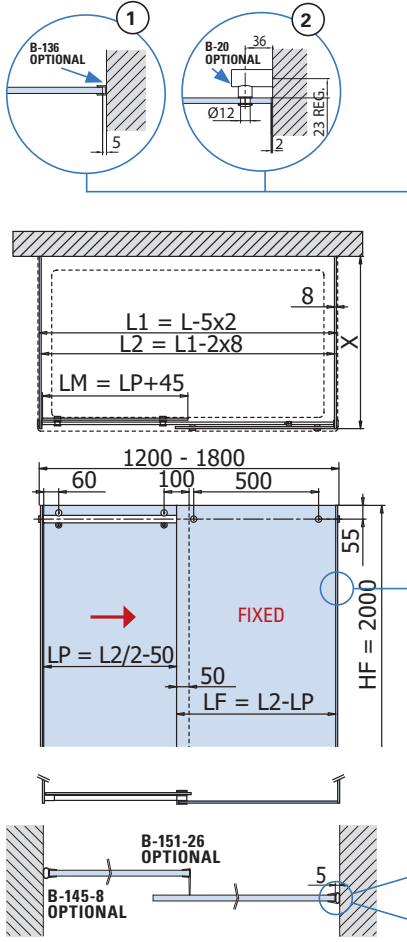
CR
Cromo lucido
Polished chrome
Chrom glänzend

COMPONENTI / COMPONENTS / EINZELTEILE

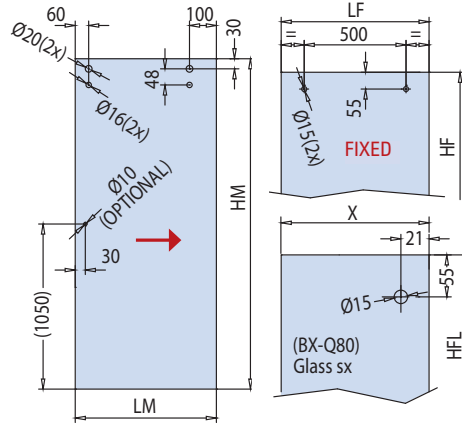


CARATTERISTICHE COMPONENTI /
FEATURES COMPONENTS /
EIGENSCHAFTEN EINZELTEILE ▶ 78

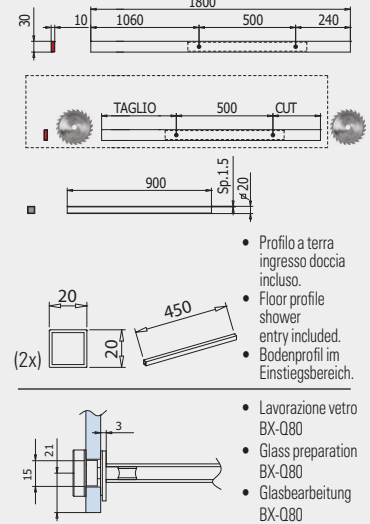
xla331

LAVORAZIONE VETRO / GLASS PREPARATION / GLASBEARBEITUNG

CALCULATION GLASS / CÁLCULO VIDRIO / CALCUL DU VERRE

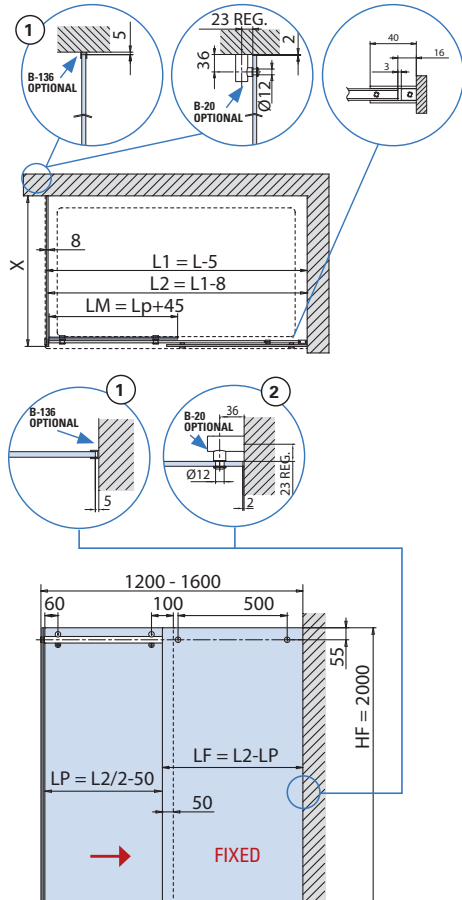
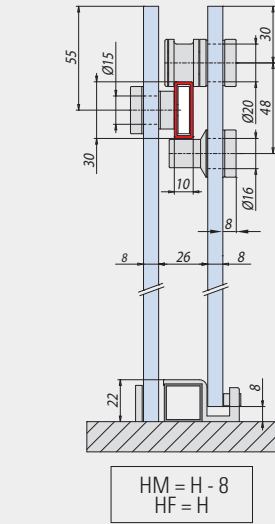
$L = 1200 \text{ mm} \rightarrow 1800 \text{ mm}$
 $L1 = L - 5 \times 2$
 $L2 = L1 - 2 \times 8$
 $LM = LP + 45$
 $LF = (L2 - LP) - * \textcircled{1} / * \textcircled{2}$ (aria variabile / clearance / Spaltmaß)
 $X = \text{calcolare / calculate / berechnen}$
 $X = \text{vedi } \textcircled{1} \textcircled{2} / \text{see } \textcircled{1} \textcircled{2} / \text{siehe } \textcircled{1} \textcircled{2}$
 $HM = H - 8 = 1992 \text{ mm}$
 $HF = H - 2000 \text{ mm}$
 $HFL = H - 2000 \text{ mm}$


SET 3 / SET 4
DA TAGLIARE / ADJUST THE LENGTH / BELIEBIG KÜRZBAR ✂

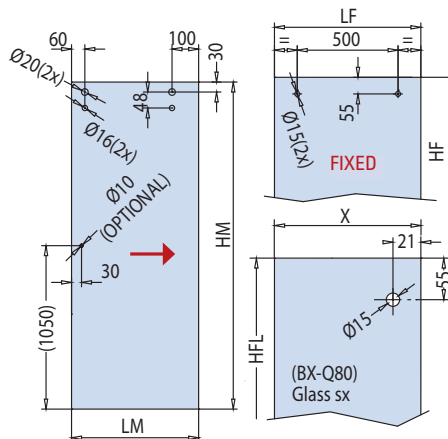
- Forature per fissaggio vetro fisso.
- Holes in profile for fixed glass.
- Bohrungen im Profil für Seitenteil Befestigung.



- Regolazione ruota $\pm 2 \text{ mm}$.
- Adjustment $\pm 2 \text{ mm}$.
- Verstellung $\pm 2 \text{ mm}$.


CALCOLO VETRO / CALCULATION GLASS / GLASBERECHNUNG

$L = 1200 \text{ mm} \rightarrow 1800 \text{ mm}$
 $L1 = L - 5 \times 2$
 $L2 = L1 - 8$
 $LP = L2 / 2 - 50$
 $LM = LP + 45$
 $LF = (L2 - LP) - * \textcircled{1} / * \textcircled{2}$ (aria variabile / clearance / Spaltmaß)
 $X = \text{calcolare / calculate / berechnen}$
 $X = \text{vedi } \textcircled{1} \textcircled{2} / \text{see } \textcircled{1} \textcircled{2} / \text{siehe } \textcircled{1} \textcircled{2}$
 $HM = H - 8 = 1992 \text{ mm}$
 $HF = H - 2000 \text{ mm}$
 $HFL = H - 2000 \text{ mm}$


OPTIONAL


L	LP	LM	LF	HM	HF	H	HFL
Piatto Shower tray Duschtaße	Passaggio luce Clear opening width Lichte Durchgangsbreite	Larghezza vetro mobile Sliding glass width Schiebeflügel Breite	Larghezza vetro fisso Side fixed glass width Seitenteil Breite	Altezza vetro mobile Sliding glass height Schiebeflügel Höhe	Altezza vetro fisso Side fixed glass height Seitenteil Höhe	Altezza doccia Shower height Duschcabine Höhe	Altezza vetro fisso laterale Side fixed glass height Seitenteil (seitlich) Höhe

xla330b

xme211a

BX-02

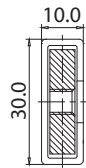
COMPONENTI / COMPONENTS / EINZELTEILE

SCORREVOLI



BX-Q43 / BX-Q40

- Binario
- Track profile
- Laufschiene



€►B.140

Cod.	Fin./Fin./Oberf.
BX-Q43-1800 mm	IL
BX-Q43-2800 mm*	IL
BX-Q40-830 x 830 mm (2 pcs)	IL

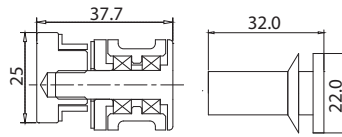
*Senza fori / Without holes / Ohne Bohrungen

xfb-044



BX-Q10

- Ruota con perno antiscoppio
- Roller with anti-jump pin
- Laufrolle und Ausbebeschutz



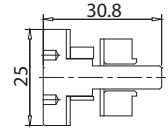
€►B.141

xfb-044



BX-Q70

- Punto di fissaggio vetro fisso al binario
- Fixing point for fixed glass and track profile
- Punkthalter für Fixierung des Festteils auf Laufschiene



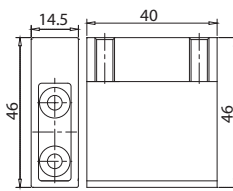
€►B.142

xfb-044



BX-Q90

- Attacco a parete per binario
- Wall connector for track profile
- Wandhalter für Laufschiene



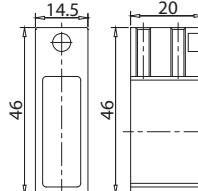
€►B.143

xfb-044



BX-Q30

- Stopper



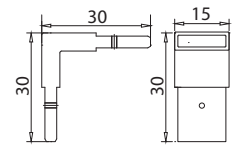
€►B.144

xfb-044



BX-Q20

- Connettore ad angolo per binario
- Corner connector for track profile
- Winkelverbinder Laufschiene



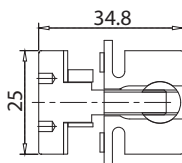
€►B.145

xfb-044



BX-Q80

- Attacco a vetro per binario
- Glass connector for track profile
- Glashalter für Laufschiene



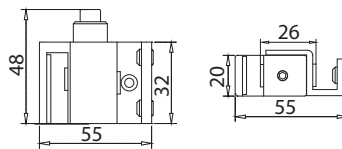
€►B.146

xfb-044



BX-C50

- Guida a pavimento
- Floor guide
- Bodenführung



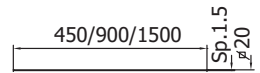
€►B.148

xfb-044



BX-C58 / BX-C55

- Profilo a terra
- Floor profile
- Bodenprofil



€►B.132

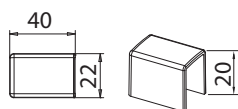
Cod.	Fin./Fin./Oberf.
BX-C58-1500 mm	IL
BX-C58-900 mm	IL
BX-C55-450 mm	IL

bx-c58-bx-c55



BX-C60

- Coperchietto finale per profilo a terra BX-C55 / BX-C58
- Endcap for floor profiles BX-C55 / BX-C58
- Endkappe für Bodenprofile BX-C55 / BX-C58.



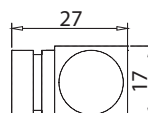
€►B.149

xla307



BX-C57

- Connettore ad angolo per profilo a terra
- Corner connector for floor profile
- Winkelverbinder für Bodenprofil



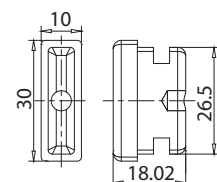
€►B.150

xfb-044



BX-Q45

- Tappo finale per binario
- Endcap for track profile
- Endkappe der Laufschiene



€►B.150.1

xfb-044