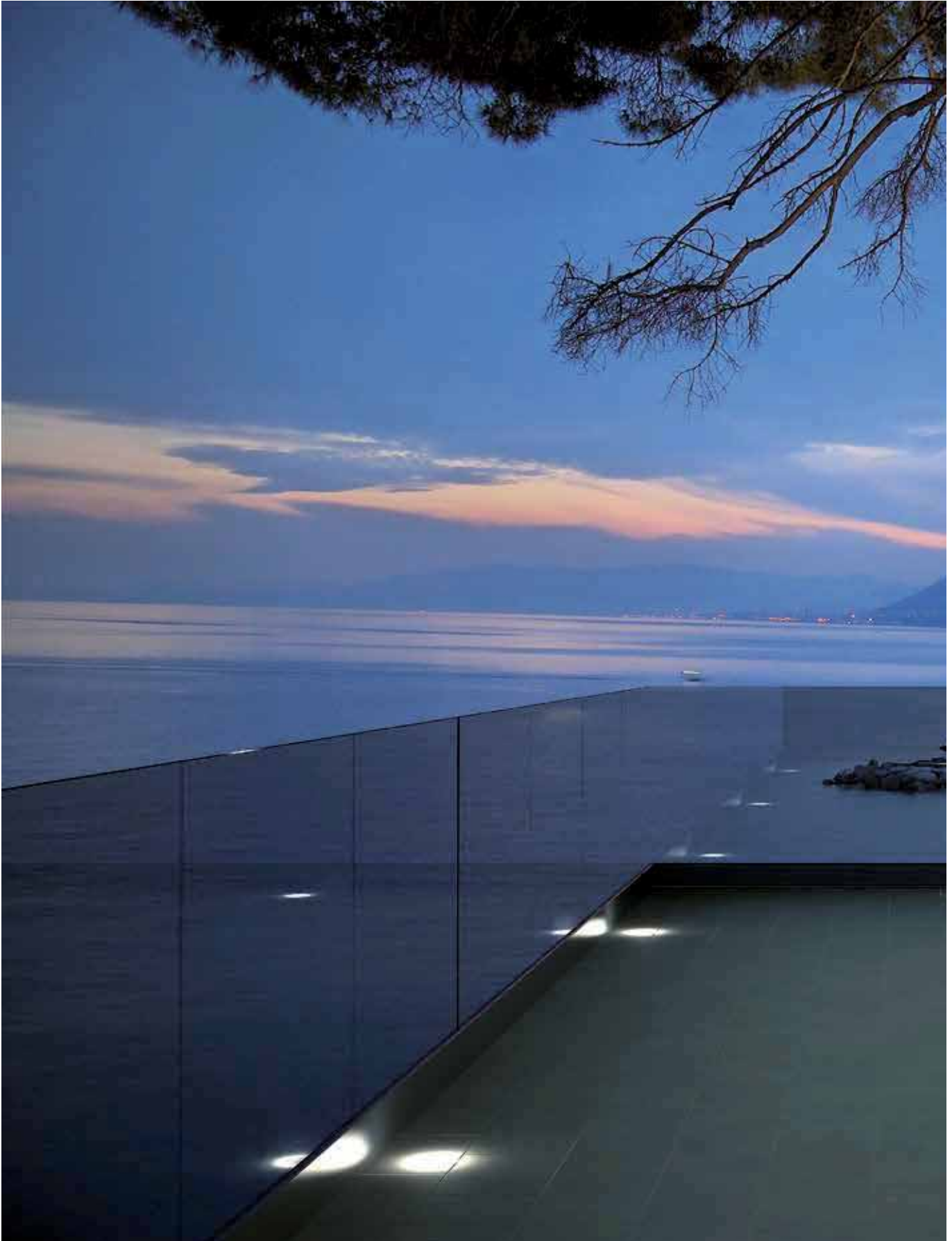
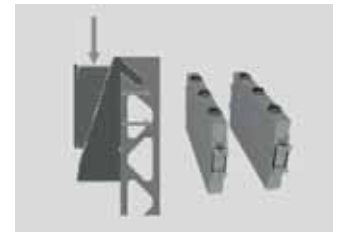


## B-7500 SMARTONE / B-7500-G SMARTONE

▶ H.01

- Balastra semiregolabile.  
Optional supporti LED.
- Adjustable railing system.  
Optional LED supports.
- Verstellbares  
Ganzglasgeländer System.  
Optional LED Auflage.





**KIT SMARTONE 2**

- Passa dalla regolazione singola alla doppia quando vuoi
- Switch from the single to the double regulation whenever you want
- Auf Wunsch kann jederzeit von der Einzelregulierung auf die Doppelregulierung übergegangen werden

**COMPONENTI / COMPONENTS / EINZELTEILE**



**B-7500+B-6001-CF2**

- Profilo balastra + 2 velette
- Railing profile + 2 cover profiles
- Profil für Geländer mit 2 Abdeckungen

**B-7500-G**

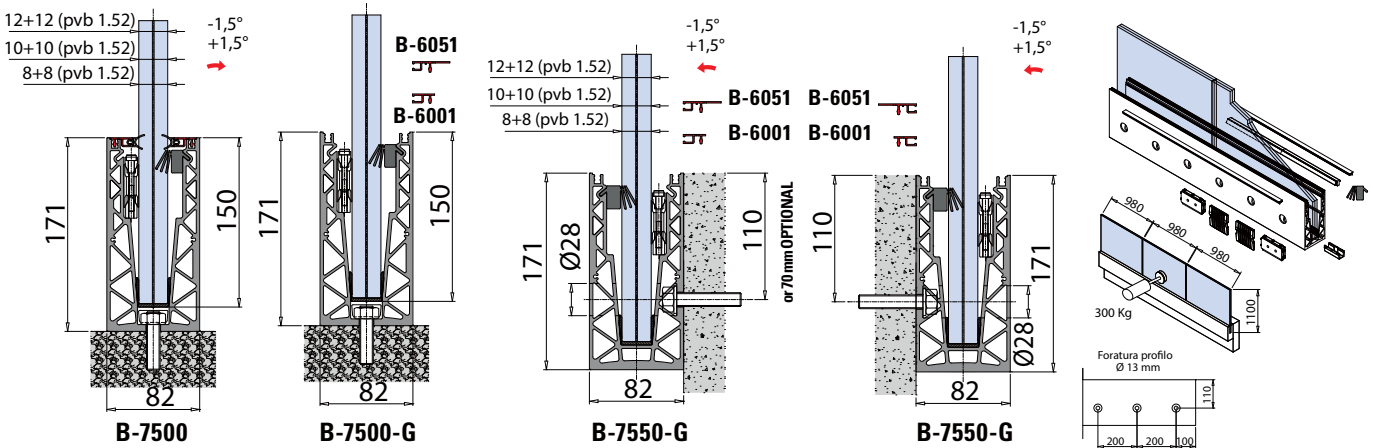
- Profilo balastra grezzo
- Raw Railing profile
- Roh Profil für Geländer

**B-6001-CF2 / B-6051-CF2**

- Velette
- Cover profiles
- Abdeckungen

**B-SET-SMART-8 / B-SET-SMART-10 / B-SET-SMART-12**

- Set morsetti e guarnizioni
- Set clamps and gaskets
- Set Klemmen und Dichtungen



fb041p150/151

Set completo/mt L-3000 mm Complete set/mt L-3000 mm Komplett-Set L-3000 mm	FIN. FIN. OB.	Vetro Glass Glas	Morsetti/mt Clamps/mt Klemmen/lfm	Testato spinta Test side force Getestete Seitenkraft	Classe Class IT Klasse	Testato Tested Bestätigte horizontale Nutzlast	Deflection 
<b>B-7500 SET 1,5 KN 8</b>	AN	8+8 1,52 pvb	2	150 kg	1	1 kN/m = 100 kg/m	
<b>B-7500 SET 3 KN 10</b>	AN	10+10 1,52 pvb	2	300 kg	2	2 kN/m = 200 kg/m	
<b>B-7500 SET 4,5 KN 12</b>	AN	12+12 1,52 pvb	4	450 kg	3	3 kN/m = 300 kg/m	
<b>*B-7500-G SET 1,5 KN 8</b>	GR	8+8 1,52 pvb	2	150 kg	1	1 kN/m = 100 kg/m	
<b>*B-7500-G SET 3 KN 10</b>	GR	10+10 1,52 pvb	2	300 kg	2	2 kN/m = 200 kg/m	
<b>*B-7500-G SET 4,5 KN 12</b>	GR	12+12 1,52 pvb	4	450 kg	3	3 kN/m = 300 kg/m	
<b>*B-7550-G SET 1,5 KN 8</b>	GR	8+8 1,52 pvb	2	150 kg	1	1 kN/m = 100 kg/m	
<b>*B-7550-G SET 3 KN 10</b>	GR	10+10 1,52 pvb	2	300 kg	2	2 kN/m = 200 kg/m	
<b>*B-7550-G SET 4,5 KN 12</b>	GR	12+12 1,52 pvb	4	450 kg	3	3 kN/m = 300 kg/m	
<b>B-7500-0,8CH-12</b>	AN	12+12 1,52 pvb	2	240 kg	A,B,D,E,F,G, C	1,6 kN/m = 160 kg/m	21,5 mm
<b>*B-7500-G-CH-12</b>	GR	12+12 1,52 pvb	2	240 kg	A,B,D,E,F,G, C	1,6 kN/m = 160 kg/m	21,5 mm
<b>*B-7550-G-CH-12</b>	GR	12+12 1,52 pvb	2	120 kg	A,B,D,E,F,G	0,8 kN/m = 80 kg/m	17 mm

\* senza velette / without cover profiles / ohne Abdeckungen