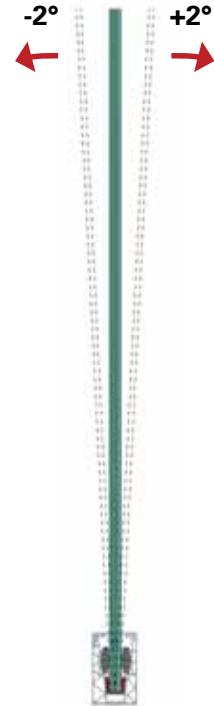


B-7020 SMARTONE DOPPIA / B-7020-G SMARTONE DOPPIA

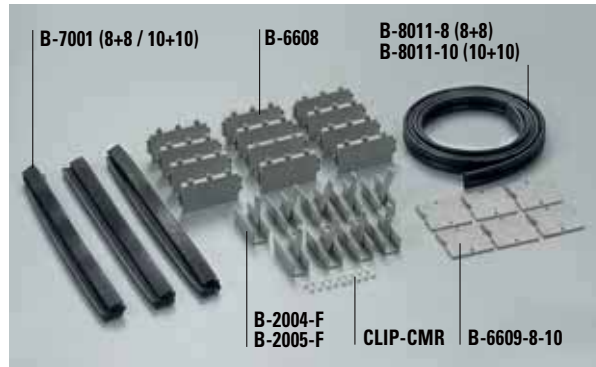
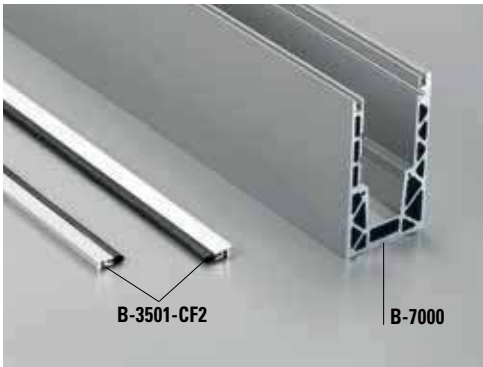
€ ▶ H.10

- Balastra regolabile con Jolly Pack doppio.
Optional supporti LED.
- Adjustable railing system with double Jolly Pack.
Optional LED supports.
- Verstellbares Railing System mit Jolly Pack beidseitig.
Optional LED Auflage.





COMPONENTI / COMPONENTS / EINZELTEILE

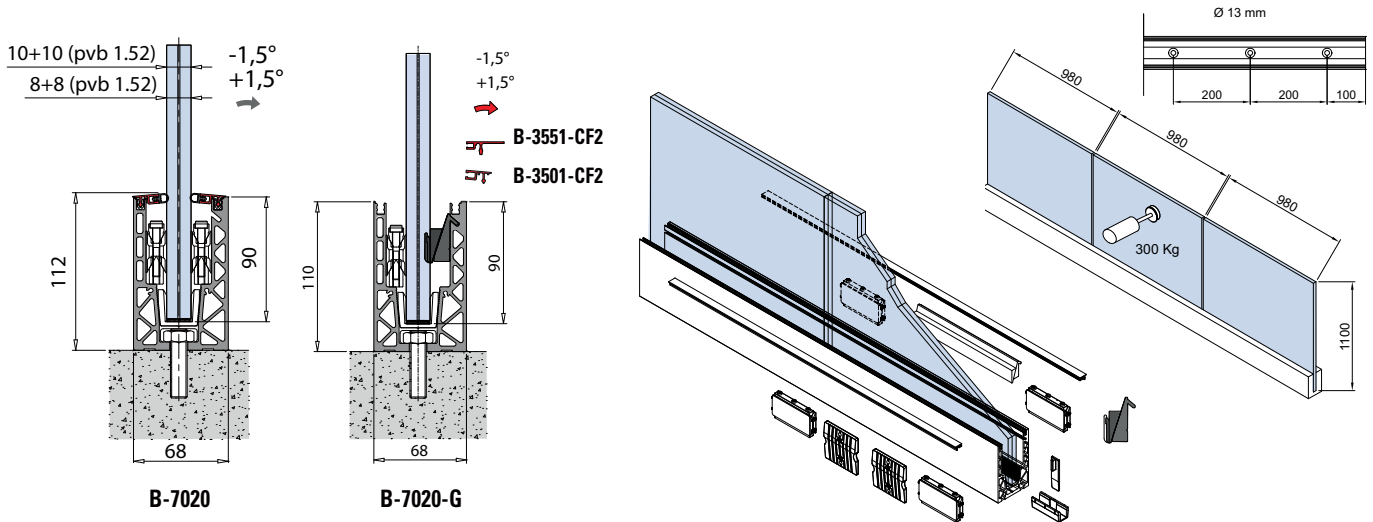


B-7000+B-3501-CF2

- Profilo balastra + 2 Velette
- Railing profile + 2 Cover profiles
- Profil für Geländer mit 2 Abdeckungen

B-SET-7020-8 / B-SET-7020-10

- Set morsetti e guarnizioni, doppia regolazione
- Set clamps and gaskets, double regulation
- Set Klemmen und Dichtungen, Doppelregulierung



FB041P143

Set completo/mt L = 3000 / 6000 mm Complete set/mt L = 3000 / 6000 mm Komplett-Set L = 3000 / 6000 mm	FIN. FIN. OB.	L =	Vetro Glass Glas	Morsetti/mt Clamps/mt Klemmen/lfm	Testato spinta Test side force Getestete Seitenkraft	Classe Class IT Klasse	Testato Tested Bestätigte horizontale Nutzlast
B-7020 SET 1,5 KN 8	AN	3000 mm 6000 mm	8+8 1,52 pvb	4	150 kg	1	1 kN/m = 100 kg/m
*B-7020-G SET 1,5 KN 8	GR	3000 mm 6000 mm					
B-7020 SET 3 KN 10	AN	3000 mm 6000 mm	10+10 1,52 pvb	4	300 kg	2	2 kN/m = 200 kg/m
*B-7020-G SET 3 KN 10	GR	3000 mm 6000 mm					

* senza velle / without cover profiles / ohne Abdeckungen