

B-1040 / B-6040 KAMPIONA

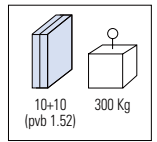
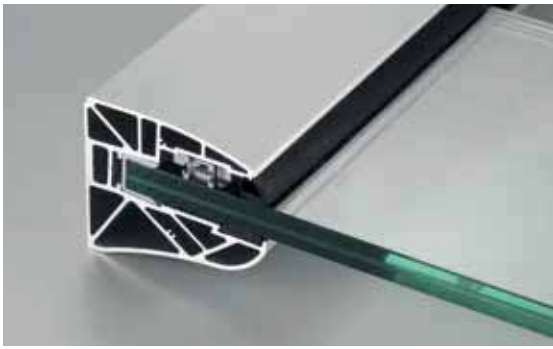


B-6040 KAMPIONA 150

PENSILINE IN VETRO / GLASS CANOPY / VORDACH SYSTEM

€▶H.287 → €▶H.297

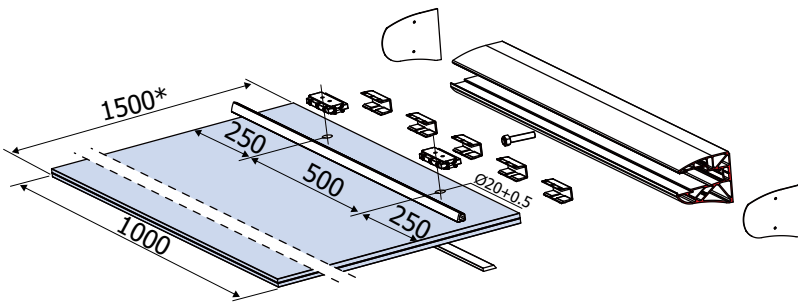




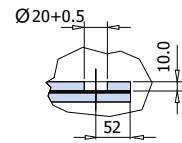
B-6040

B-SET-6040

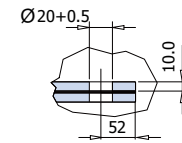
> 1300*
 Consigliato SentryGlas®
 Recommended SentryGlas®
 Empfohlen SentryGlas®



- Lavorazione vetro. Solo la lastra superiore è forata
- Glass preparation. Only the upper glass panel is drilled
- Glasbearbeitung. Nur die obere Scheibe wird gebohrt



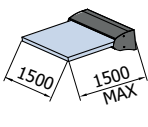
- Lavorazione vetro alternativa.
- Alternative glass preparation.
- Alternative Glasbearbeitung.



B-6040 set 1

L=1500 mm
 con/with/mit
 3 Jolly Pack

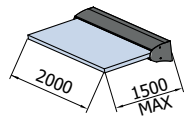
- N. 3 pcs
- N. 8 pcs



B-6040 set 2

L=2000 mm
 con/with/mit
 4 Jolly Pack

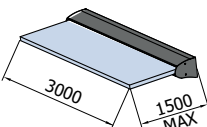
- N. 4 pcs
- N. 10 pcs



B-6040 set 3

L=3000 mm
 con/with/mit
 6 Jolly Pack

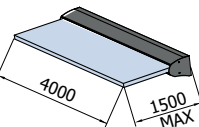
- N. 6 pcs
- N. 16 pcs



B-6040 set 4

L=4000 mm
 con/with/mit
 8 Jolly Pack

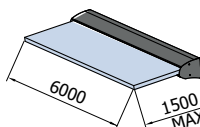
- N. 8 pcs
- N. 20 pcs



B-6040 set 6

L=6000 mm
 con/with/mit
 12 Jolly Pack

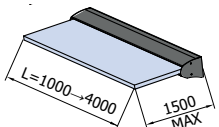
- N. 12 pcs
- N. 30 pcs



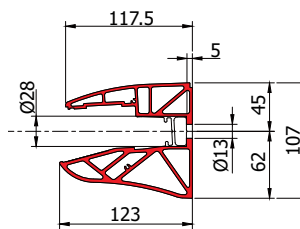
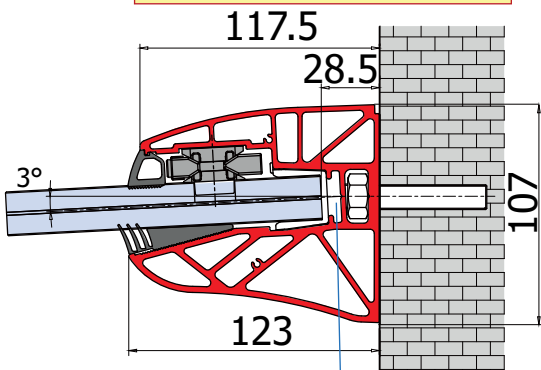
B-6040 set MIS

Tagliato a misura cliente
 Custom length
 Nach Mass geschnitten

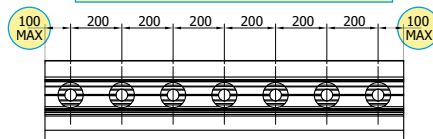
- N. 2-8 pcs
- N. 5-20 pcs



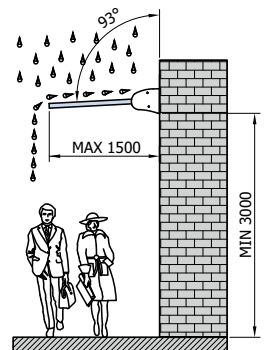
**NUOVO MODELLO REGOLABILE IN ALLESTIMENTO
 NEW MODEL ADJUSTABLE COMING SOON**



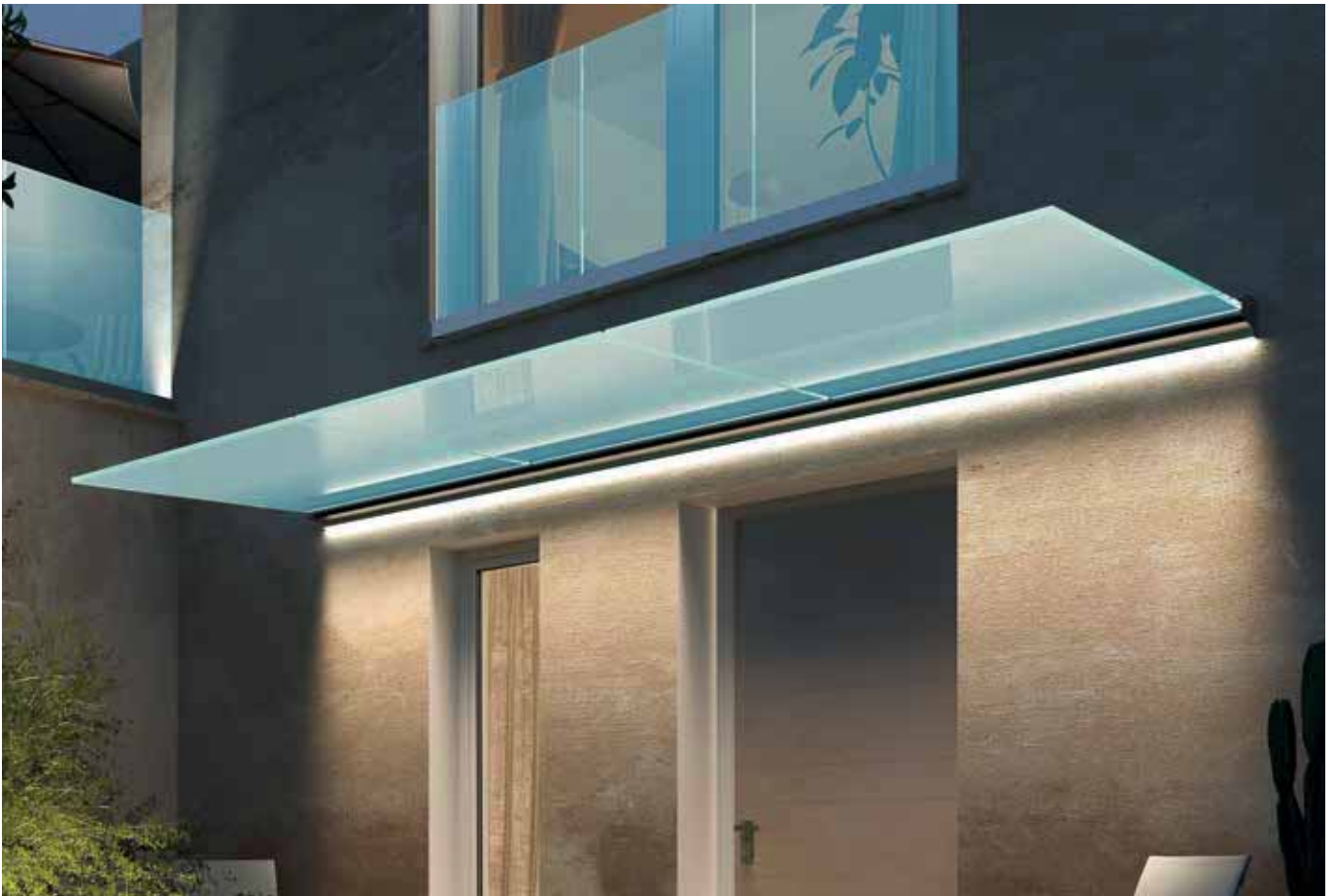
Quota variabile / Variable size / Variables Maß

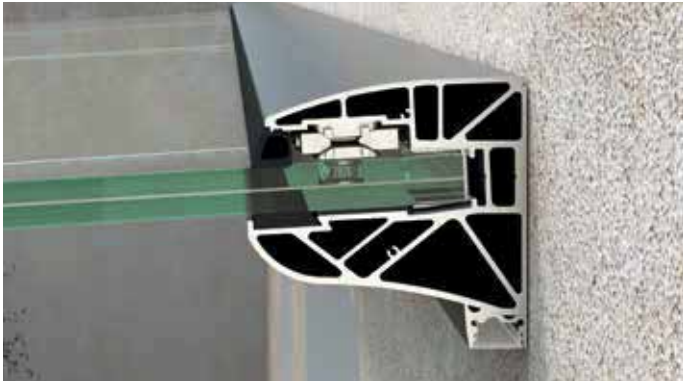


- Sede per LED 18x5 max, per illuminazione vetro
- Channel for LED, for glass lighting
- Sitz für LED, für Beleuchtung des Glas

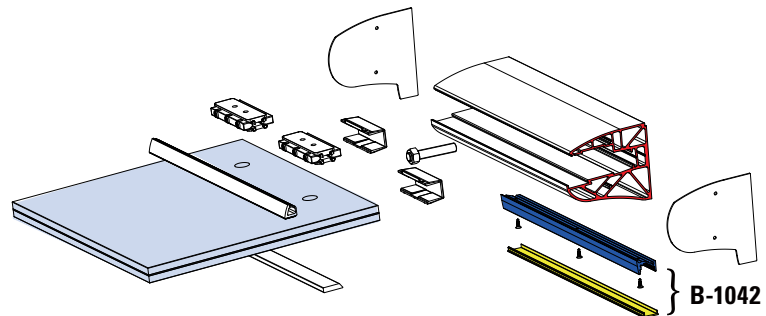
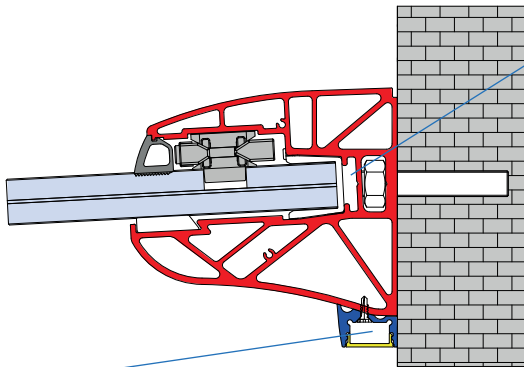


B-1042 CANALINA PER LED **B-1042 LED U-CHANNEL / B-1042 LED U-PROFIL**





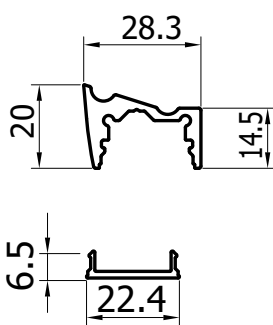
- Sede per LED 18x5 mm max, per illuminazione vetro
- Channel for LED 18x5 mm max, for glass lighting
- Sitz für LED 18x5 mm max, für Beleuchtung des Glas



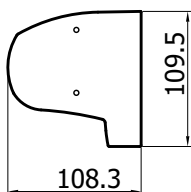
- Profilo speciale optional LED per illuminazione inferiore
- Optional LED U-channel, for bottom lighting
- Optional LED U-Profil, für untere Beleuchtung

B-1042 €▶H.298

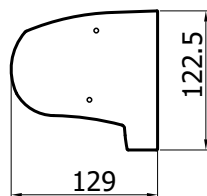
- Profilo in alluminio per montaggio strisce LED (non incluse) con sistemi pensiline B-1040 e B-6040. Copertura in metacrilato Frost inclusa.
- Aluminium U-channel for LED stripes assembly (LED not included) for systems B-1040 and B-6040. Methacrylate Frost cover included.
- U-Profil aus Aluminium für Montage der LED (nicht enthalten) für Systeme B-1040 und B-6040. Abdeckung aus Methacrylat enthalten.


B-1047 €▶H.300

- Paio tappi per pensilina B-1040 con profilo inferiore per LED B-1042.
- Pair endcaps for profile B-1040 with bottom LED U-channel B-1042.
- Paar Endkappen für Profil B-1040 mit unterem LED U-Profil B-1042.


B-6047 €▶H.301

- Paio tappi per pensilina B-6040 con profilo inferiore per LED B-1042.
- Pair endcaps for profile B-6040 with bottom LED U-channel B-1042.
- Paar Endkappen für Profil B-6040 mit unterem LED U-Profil B-1042.


P-F31 €▶H.302

- Set 2 pz. spine di congiunzione profili B-1042.
- Set 2 pins connecting profiles B-1042.
- Set 2 Stk Verbindungsstifte B-1042.



KAMPIONA 110 / KAMPIONA 150

SOLUZIONE CON TIRANTE / SOLUTION WITH TENSION ROD / MÖGLICHKEIT MIT ZUGSTANGE

PER UNA MAGGIORE SPORGENZA / FOR EXTRA GLASS PROJECTION / FÜR GROßERE GLASTIEFE

- I due gioielli dal design unico e minimale, con sistema di fissaggio e antiscivolamento vetro Jolly Pack, brevettato, che garantisce grandi portate e massima sicurezza.

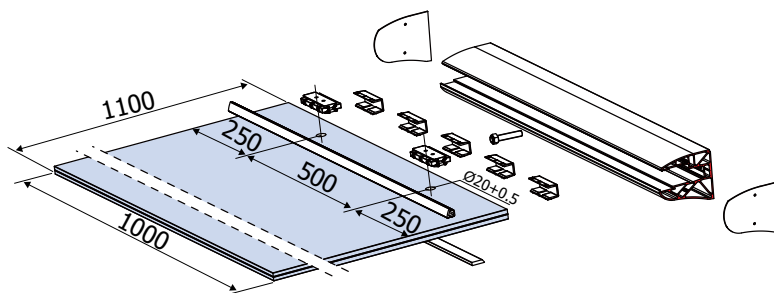
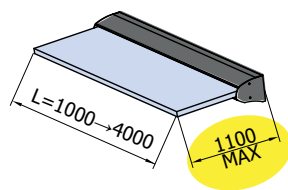
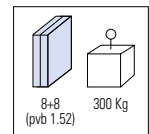
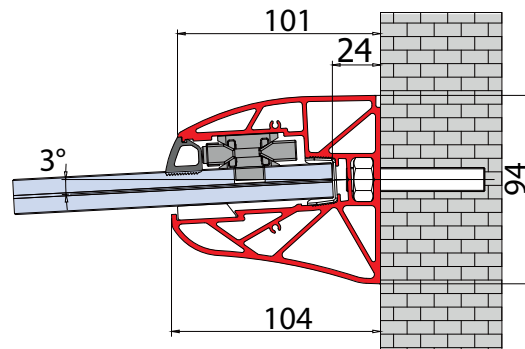
- The two jewels with essential and minimal design, maximum load and greatest safety thanks to the patented fixing and glass anti-slip system.



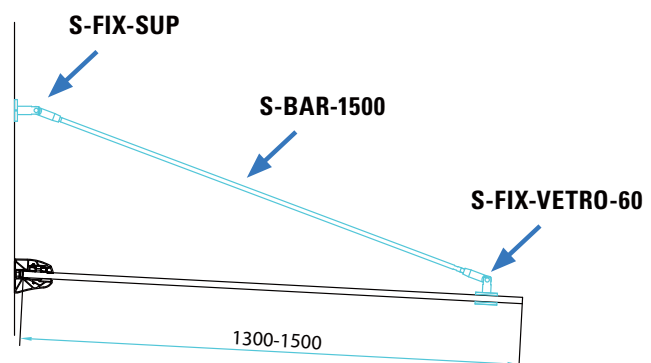
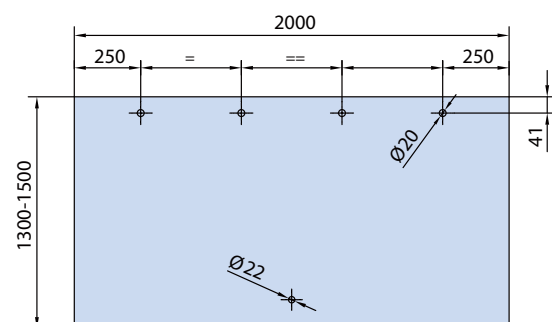
Patent Pending

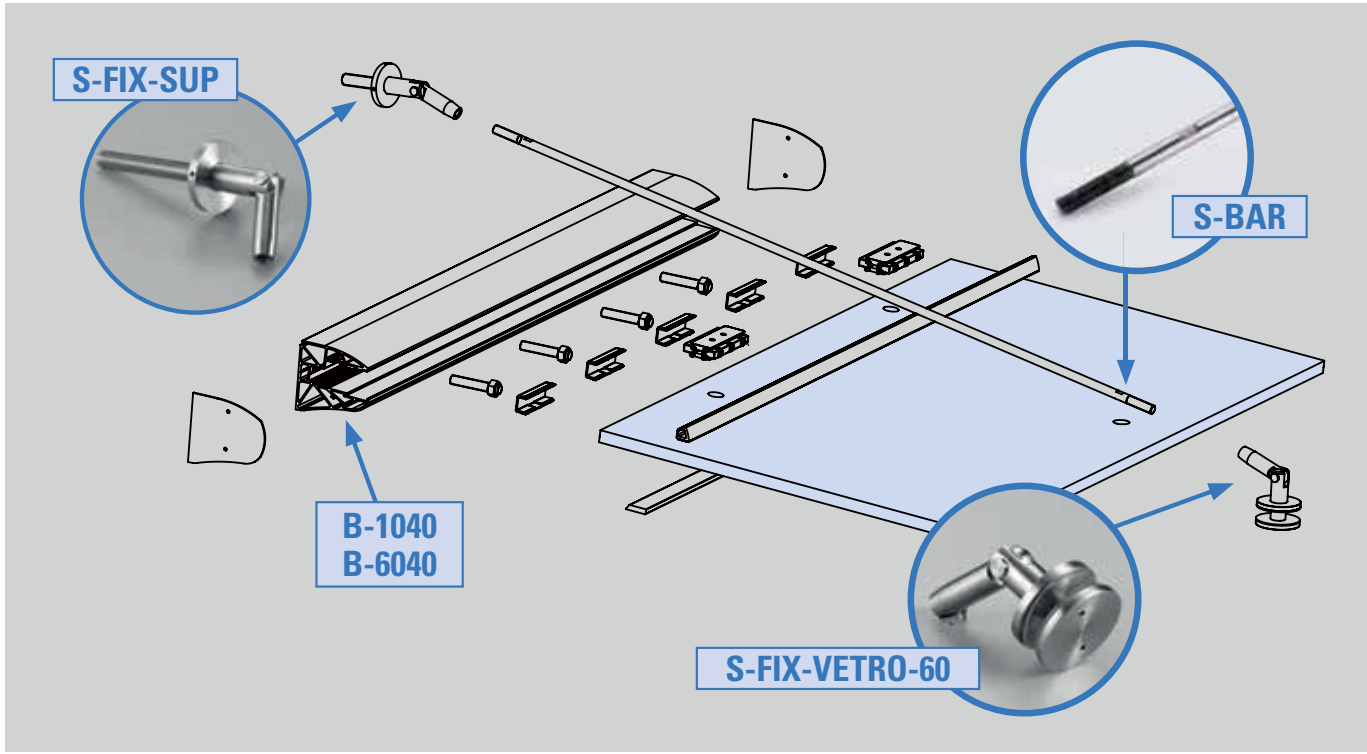


B-1040 KAMPIONA 110

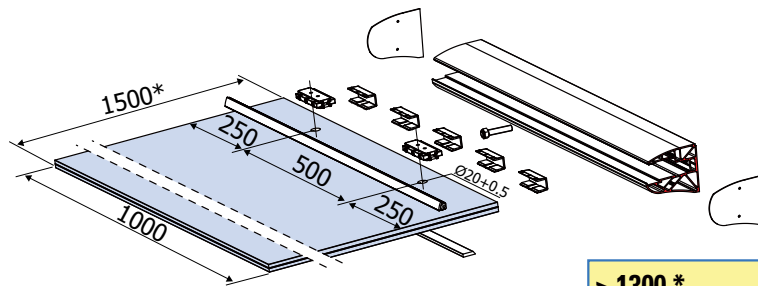
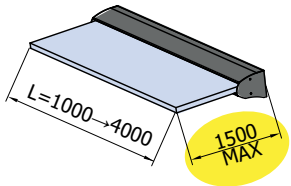
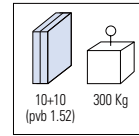
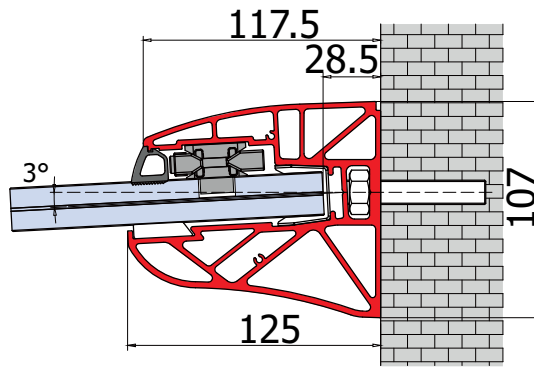


- Con vetri da 1300-1500 installare tirante
- From 1300 mm to 1500 mm glass projection, solution with tension rod is needed
- Von 1300 mm bis 1500 mm Glastiefe, Zugstange-Lösung ist notwendig





B-6040 KAMPIONA 150



- Con vetri da 1800-2000 installare tirante
- From 1800 mm to 2000 mm glass projection, solution with tension rod is needed
- Von 1800 mm bis 2000 mm Glastiefe, Zugstange-Lösung ist notwendig

> 1300 *
 Consigliato SentryGlas®
 Recommended SentryGlas®
 Empfohlen SentryGlas®

