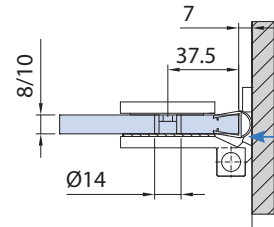
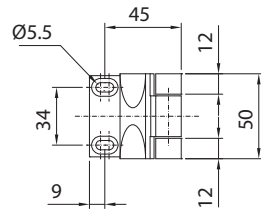
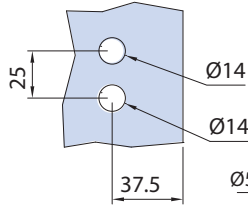


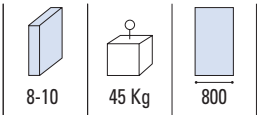

**NEW**
**B-711**

- Cerniera vetro muro. Materiale: zama.
- Glass to wall single action hinge. Material: zamak.
- Anschlagtürband Glas-Wand. Material: Zamak.

CR



€ ▶ B.224

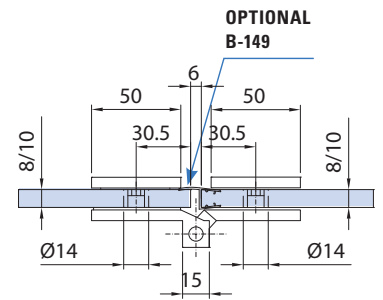
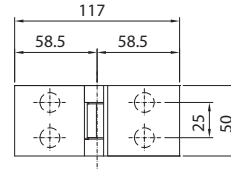
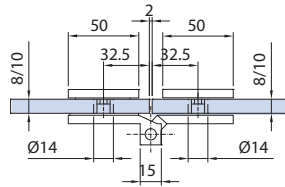
 OPTIONAL  
B-145


xfb110

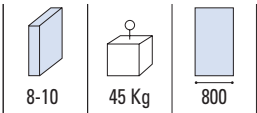

**NEW**
**B-712**

- Cerniera vetro/vetro. Materiale: zama.
- Glass to glass hinge. Material: zamak.
- Duschtürband Glas-Glas. Material: Zamak.

CR



€ ▶ B.225

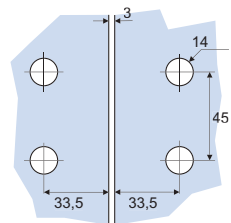
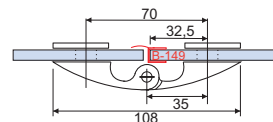
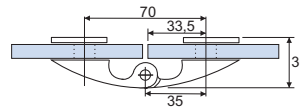
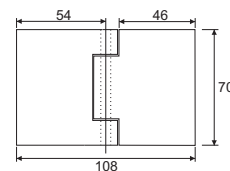
 OPTIONAL  
B-149


xfb111

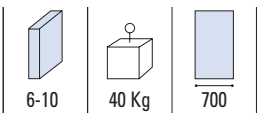

**B-104**

- Cerniera vetro/vetro. Materiale: ottone.
- Glass to glass hing. Material: brass.
- Duschtürband Glas-Glas. Material: Messing.

CR - NS



€ ▶ B.227



xme336

**CR**  
 Cromo lucido  
 Polished chrome  
 Chrom glänzend

**NS**  
 Nickel satinato  
 Satin nickel  
 Ähnlich Edelstahl matt

CERNIERE

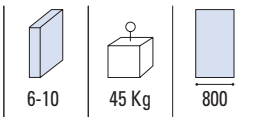
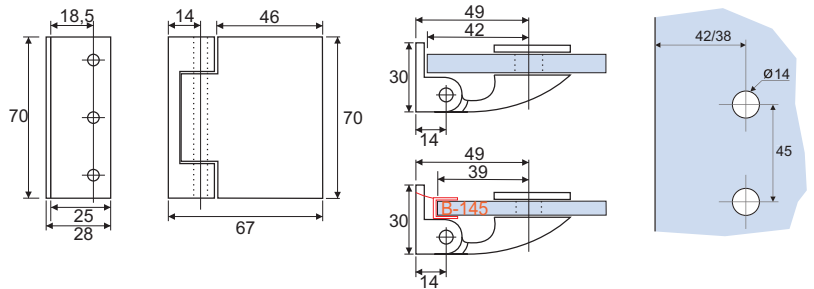


**B-105**

- Cerniera vetro/muro apertura a tirare. Materiale: ottone.
- Glass to wall hinge, pull to open. Material: brass.
- Duschtürband Glas-Wand nach außen öffnend. Material: Messing.

CR - NS

€▶B.226



xme336

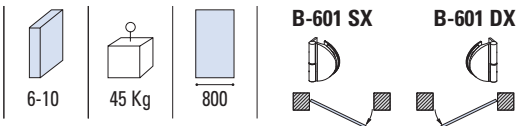
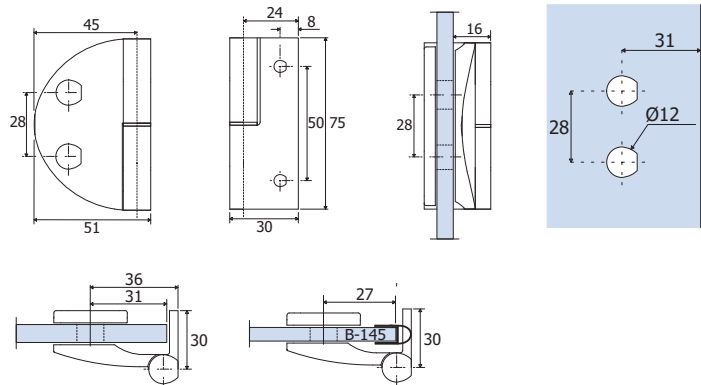


**B-601 DX - SX**

- Cerniera vetro/muro apertura a tirare. Materiale: ottone.
- Glass to wall hinge, pull to open. Material: brass.
- Duschtürband Glas-Wand 90° nach außen öffnend. Material: Messing.

CR - NS

€▶B.228



xme402

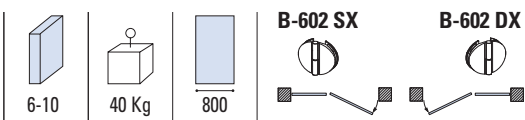
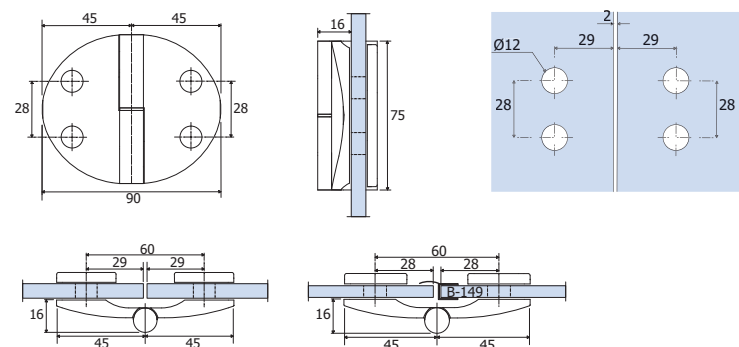


**B-602 DX - SX**

- Cerniera vetro/vetro apertura a tirare. Materiale: ottone.
- Glass to glass hinge pull to open. Material: brass.
- Duschtürband Glas-Wand nach außen öffnend. Material: Messing.

CR - NS

€▶B.229



xme402

**CR**  
Cromo lucido  
Polished chrome  
Chrom glänzend

**NS**  
Nickel satinato  
Satin nickel  
Ähnlich Edelstahl matt

CERNIERE