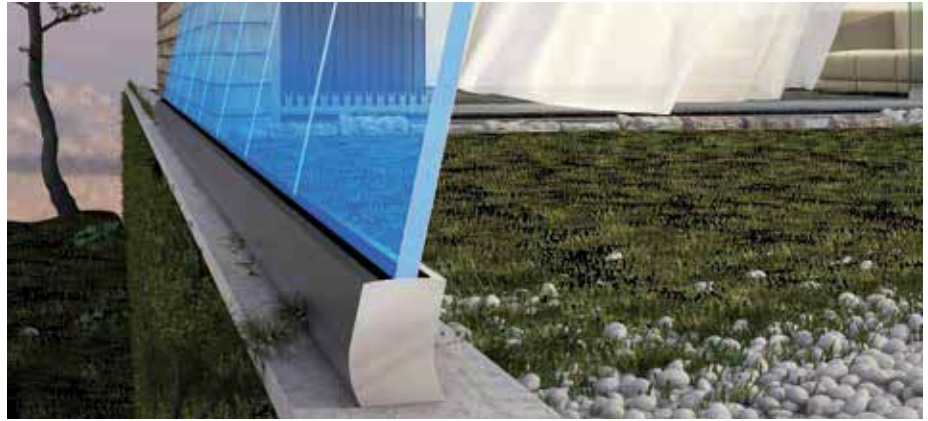
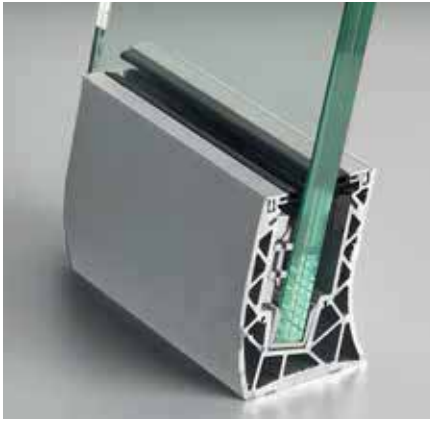
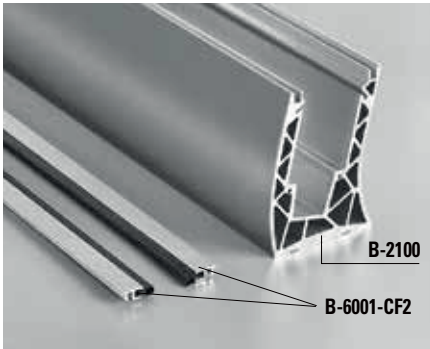


## B-2100 ONDA SMARTONE **NEW**

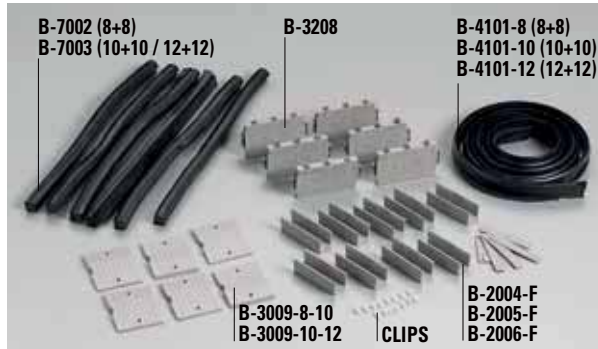
€ H.15

- Balastra inclinata, regolabile.
- Inclined anti-vertigo railing system, adjustable.
- Verstellbares Railing System im Winkel gegen Höhenangst.




**COMPONENTI / COMPONENTS / EINZELTEILE**

**B-2100+B-2101-CF2**

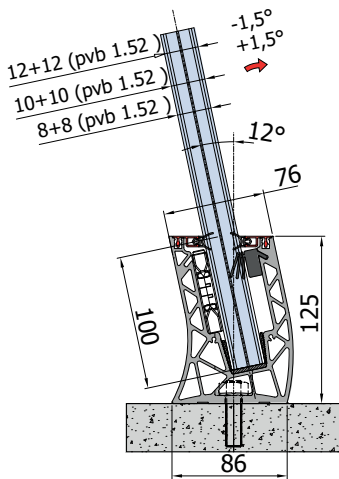
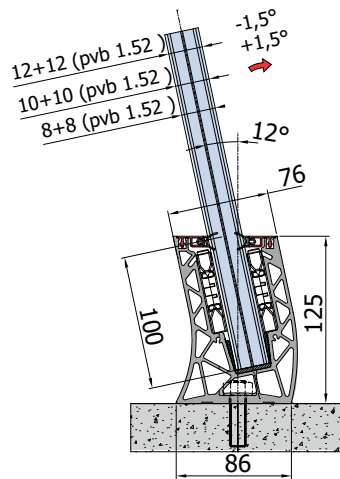
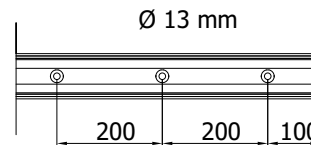
- Profilo balaustra + 2 Veleette
- Railing profile + 2 Cover profiles
- Profil für Geländer mit 2 Abdeckungen


**B-SET SMART 8 / B-SET SMART 10 / B-SET SMART 12**

- Set morsetti e guarnizioni
- Set clamps and gaskets
- Set Klemmen und Dichtungen


**KIT SMARTONE 2**

- Passa dalla regolazione singola alla doppia quando vuoi
- Switch from the single to the double regulation whenever you want
- Auf Wunsch kann jederzeit von der Einzelregulierung auf die Doppelregulierung übergegangen werden


**B-2100**

**B-2100 + KIT SMARTONE 2**

**FB041P167**

Set completo/mt L = 3000 mm Complete set/mt L = 3000 mm Komplett-Set L = 3000 mm	FIN. FIN. OB.	Vetro Glass Glas	Morsetti/mt Clamps/mt Klemmen/lfm	Testato spinta Test side force Getestete Seitenkraft	Classe Class IT Klasse	Testato Tested Bestätigte horizontale Nutzlast
<b>B-2100 SET 1,5 KN 8</b>	AN	8+8 pvb	2	150 kg	1	1 kN/m = 100 kg/m
<b>B-2100 SET 3 KN 10</b>	AN	10+10 pvb	2	300 kg	2	2 kN/m = 200 kg/m
<b>B-2100 SET 4,5 KN 12</b>	AN	12+12 pvb	4	450 kg	3	3 kN/m = 300 kg/m

SET COMPOSTO DA SET CONSISTING OF SET BESTEHEND AUS	FIN. FIN. OB.	B-2100 SET 1,5 KN 8	B-2100 SET 3 KN 10	B-2100 SET 4,5 KN 12
<b>B-2100 + B-6001-CF2</b>	AN	1 pz/pcs L = 3000 mm	1 pz/pcs L = 3000 mm	1 pz/pcs L = 3000 mm
<b>B-SET-SMART-8</b>	-	1	-	-
<b>B-SET-SMART-10</b>	-	-	1	-
<b>B-SET-SMART-12</b>	-	-	-	1