

B-1040 / B-6040 KAMPIONA





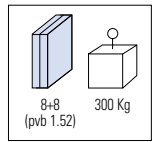
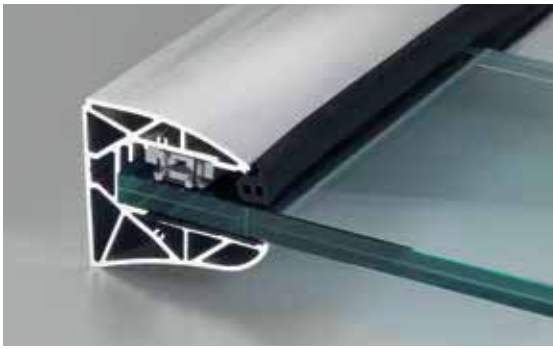
- Unire minimo impatto estetico ed efficienza meccanica: questo l'obiettivo e il risultato ottenuto con la Pensilina KAMPIONA, che garantisce una resistenza eccezionale ai carichi, pur in assenza di supporti o tiranti. Un profilo in alluminio studiato appositamente per permettere una salda presa del vetro e una tenuta solidissima una volta fissato al muro, sono il segreto di questa soluzione assolutamente innovativa. Il risultato estetico è da vedere: estrema pulizia e assoluta linearità del disegno, fanno in modo che il vetro sembri sospeso al muro per virtù propria. Questa è la magia della ricerca tecnologica che sta alla base della Pensilina KAMPIONA.
- The aim was to bring together aesthetic impact and mechanical efficiency and this was achieved with the KAMPIONA Canopy, which guarantees an exceptional level of resistance to loads even though there are no supports or stay rods. The secret of this highly innovative solution is an aluminium frame that has been especially designed to have a strong grip on the glass and to give a very firm hold once it is fixed to the wall. The aesthetic result is unmissable; extremely clean and a design that is absolutely linear making the glass seem attached to the wall on its own. This is the magic of the technical research that is the foundation of the KAMPIONA Canopy.
- Geringe Beeinträchtigung der Optik kombiniert bei wirksamer Mechanik: das ist das Ziel und Ergebnis des Vordaches KAMPIONA, das trotz des Fehlens von Halterungen oder Zugstangen maximale Tragfähigkeit garantiert. Ein eigens entwickeltes Alu-Profil, das eine sichere Glasaufnahme und einen perfekten Halt nach der Wandmontage garantiert, ist das Geheimnis dieser absolut innovativen Lösung. Die Optik ist sehenswert: die klare Linien führen dazu, dass das Glas von allein an der Wand befestigt erscheint. Dies ist die Faszination der technologischen Forschungsarbeit, die hinter dem Vordach KAMPIONA steht.

B-1040 KAMPIONA 110

PENSILINE IN VETRO / GLASS CANOPY / VORDACH SYSTEM

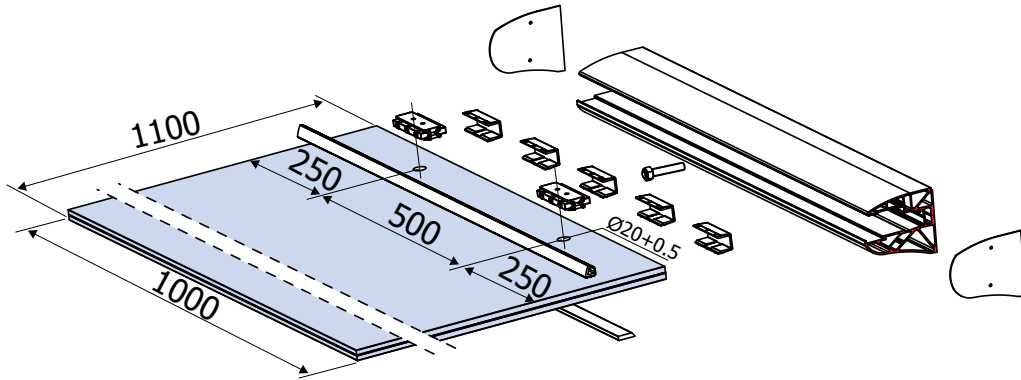
€▶H.286 → €▶H.297



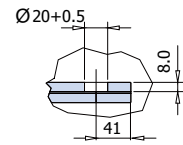


B-1040

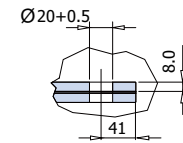
B-SET-1040



- Lavorazione vetro.
Solo la lastra superiore è forata
- Glass preparation.
Only the upper glass panel is drilled
- Glasbearbeitung.
Nur die obere Scheibe wird gebohrt



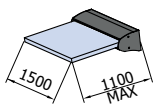
- Lavorazione vetro alternativa.
- Alternative glass preparation.
- Alternative Glasbearbeitung.



B-1040 set 1

L = 1500 mm
con/with/mit
3 Jolly Pack

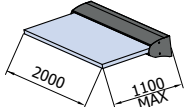
- N. 3 pcs
- N. 8 pcs



B-1040 set 2

L = 2000 mm
con/with/mit
4 Jolly Pack

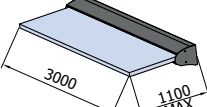
- N. 4 pcs
- N. 10 pcs



B-1040 set 3

L = 3000 mm
con/with/mit
6 Jolly Pack

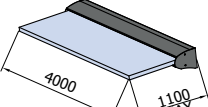
- N. 6 pcs
- N. 16 pcs



B-1040 set 4

L = 4000 mm
con/with/mit
8 Jolly Pack

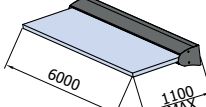
- N. 8 pcs
- N. 20 pcs



B-1040 set 6

L = 6000 mm
con/with/mit
12 Jolly Pack

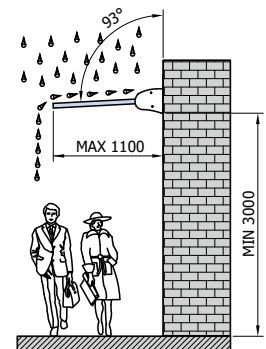
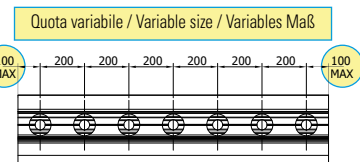
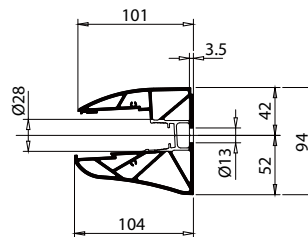
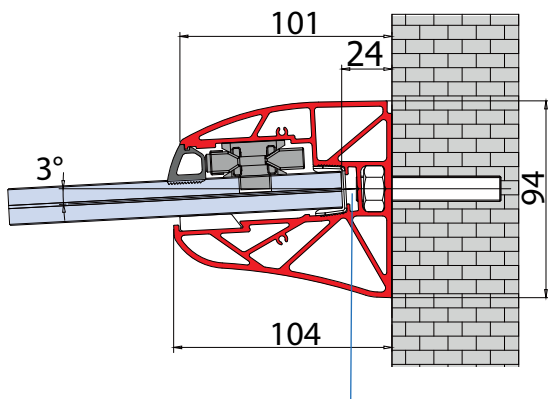
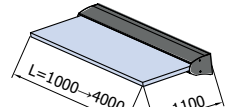
- N. 12 pcs
- N. 30 pcs



B-1040 set MIS

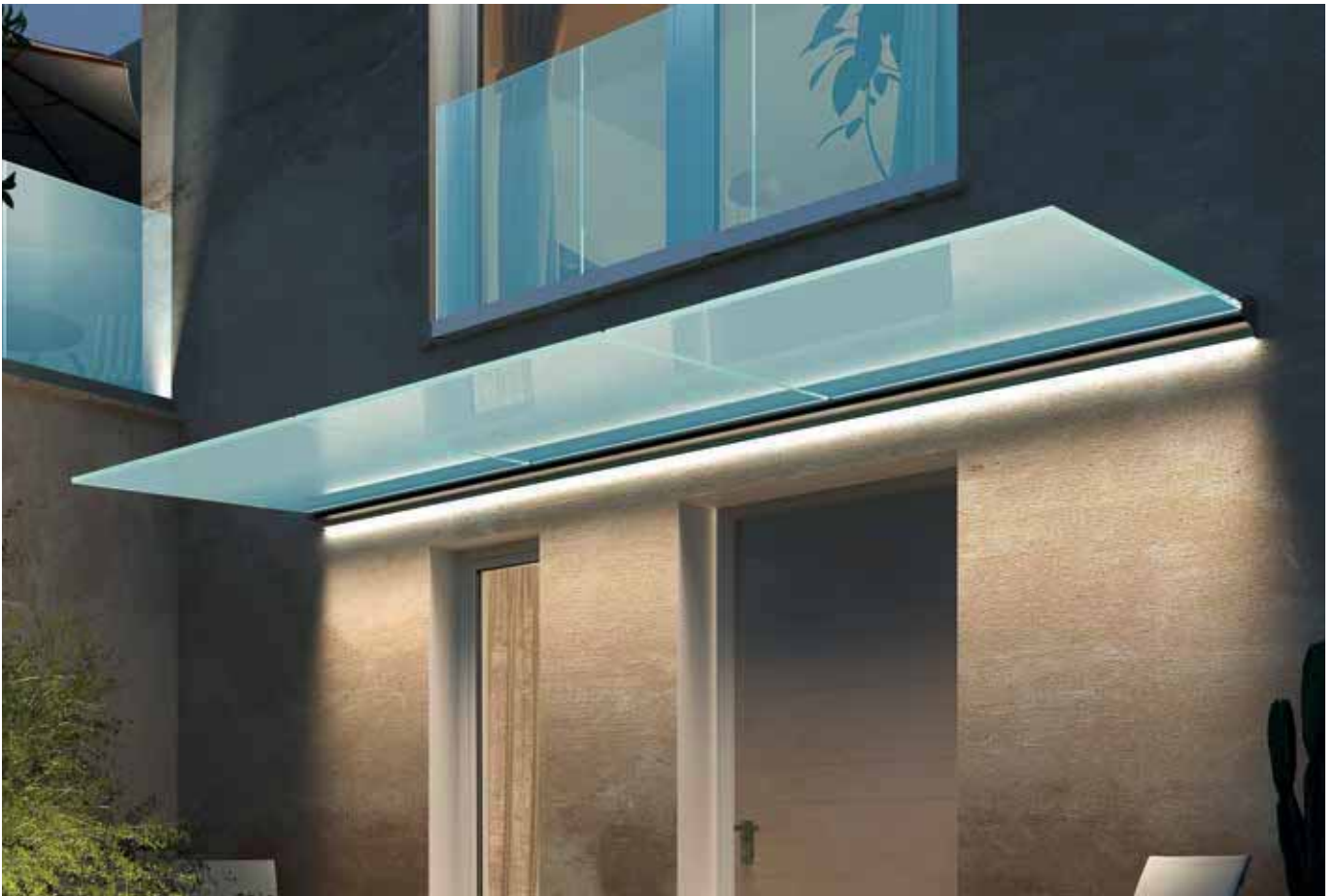
Tagliato a misura cliente
Custom length
Nach Mass geschnitten

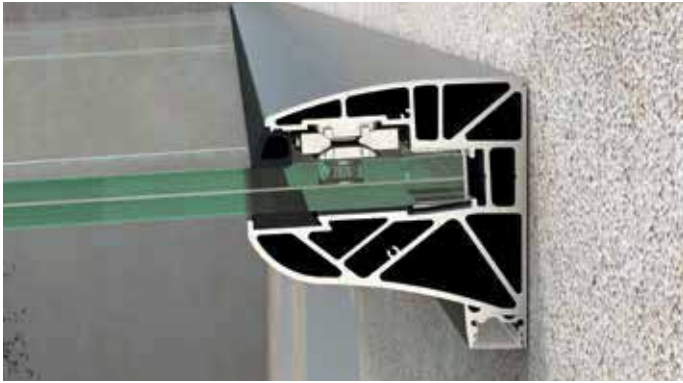
- N. 2→8 pcs
- N. 5→20 pcs



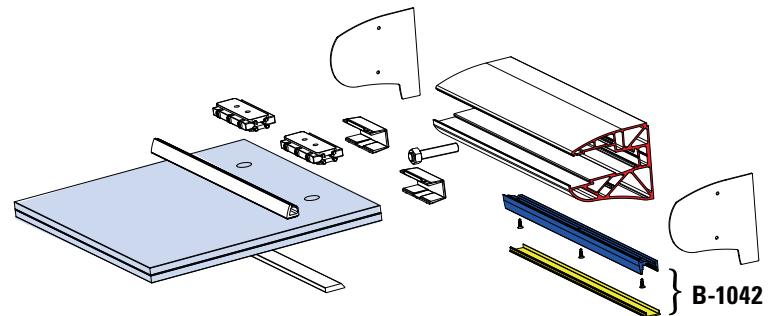
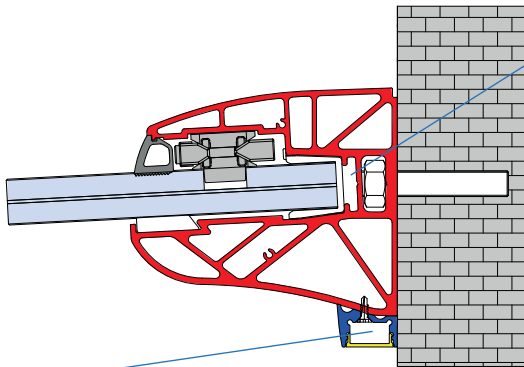
- Sede per LED 18x5 max, per illuminazione vetro
- Channel for LED, for glass lighting
- Sitz für LED, für Beleuchtung des Glas

B-1042 CANALINA PER LED **B-1042 LED U-CHANNEL / B-1042 LED U-PROFIL**





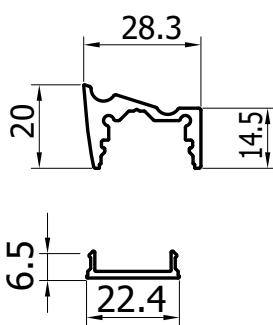
- Sede per LED 18x5 mm max, per illuminazione vetro
- Channel for LED 18x5 mm max, for glass lighting
- Sitz für LED 18x5 mm max, für Beleuchtung des Glas



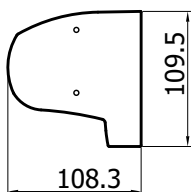
- Profilo speciale optional LED per illuminazione inferiore
- Optional LED U-channel, for bottom lighting
- Optional LED U-Profil, für untere Beleuchtung

B-1042 €▶H.298

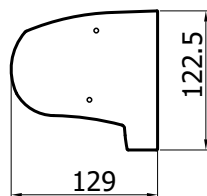
- Profilo in alluminio per montaggio strisce LED (non incluse) con sistemi pensiline B-1040 e B-6040. Copertura in metacrilato Frost inclusa.
- Aluminium U-channel for LED stripes assembly (LED not included) for systems B-1040 and B-6040. Methacrylate Frost cover included.
- U-Profil aus Aluminium für Montage der LED (nicht enthalten) für Systeme B-1040 und B-6040. Abdeckung aus Methacrylat enthalten.


B-1047 €▶H.300

- Paio tappi per pensilina B-1040 con profilo inferiore per LED B-1042.
- Pair endcaps for profile B-1040 with bottom LED U-channel B-1042.
- Paar Endkappen für Profil B-1040 mit unterem LED U-Profil B-1042.


B-6047 €▶H.301

- Paio tappi per pensilina B-6040 con profilo inferiore per LED B-1042.
- Pair endcaps for profile B-6040 with bottom LED U-channel B-1042.
- Paar Endkappen für Profil B-6040 mit unterem LED U-Profil B-1042.


P-F31 €▶H.302

- Set 2 pz. spine di congiunzione profili B-1042.
- Set 2 pins connecting profiles B-1042.
- Set 2 Stk Verbindungsstifte B-1042.



KAMPIONA 110 / KAMPIONA 150

SOLUZIONE CON TIRANTE / SOLUTION WITH TENSION ROD / MÖGLICHKEIT MIT ZUGSTANGE

PER UNA MAGGIORE SPORGENZA / FOR EXTRA GLASS PROJECTION / FÜR GROßERE GLASTIEFE

- I due gioielli dal design unico e minimale, con sistema di fissaggio e antiscivolamento vetro Jolly Pack, brevettato, che garantisce grandi portate e massima sicurezza.

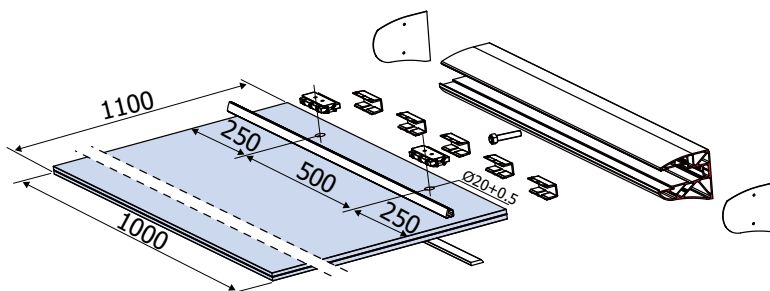
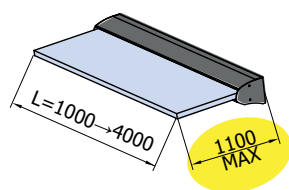
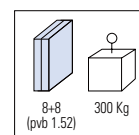
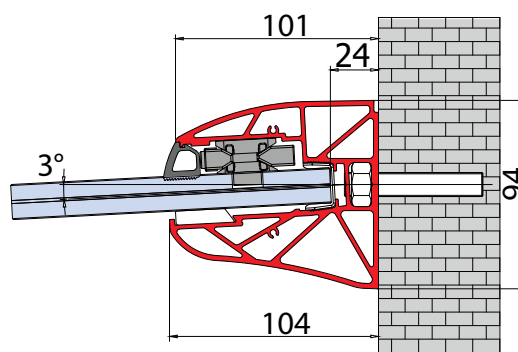
- The two jewels with essential and minimal design, maximum load and greatest safety thanks to the patented fixing and glass anti-slip system.



Patent Pending



B-1040 KAMPIONA 110



- Con vetri da 1300-1500 installare tirante
- From 1300 mm to 1500 mm glass projection, solution with tension rod is needed
- Von 1300 mm bis 1500 mm Glastiefe, Zugstange-Lösung ist notwendig

